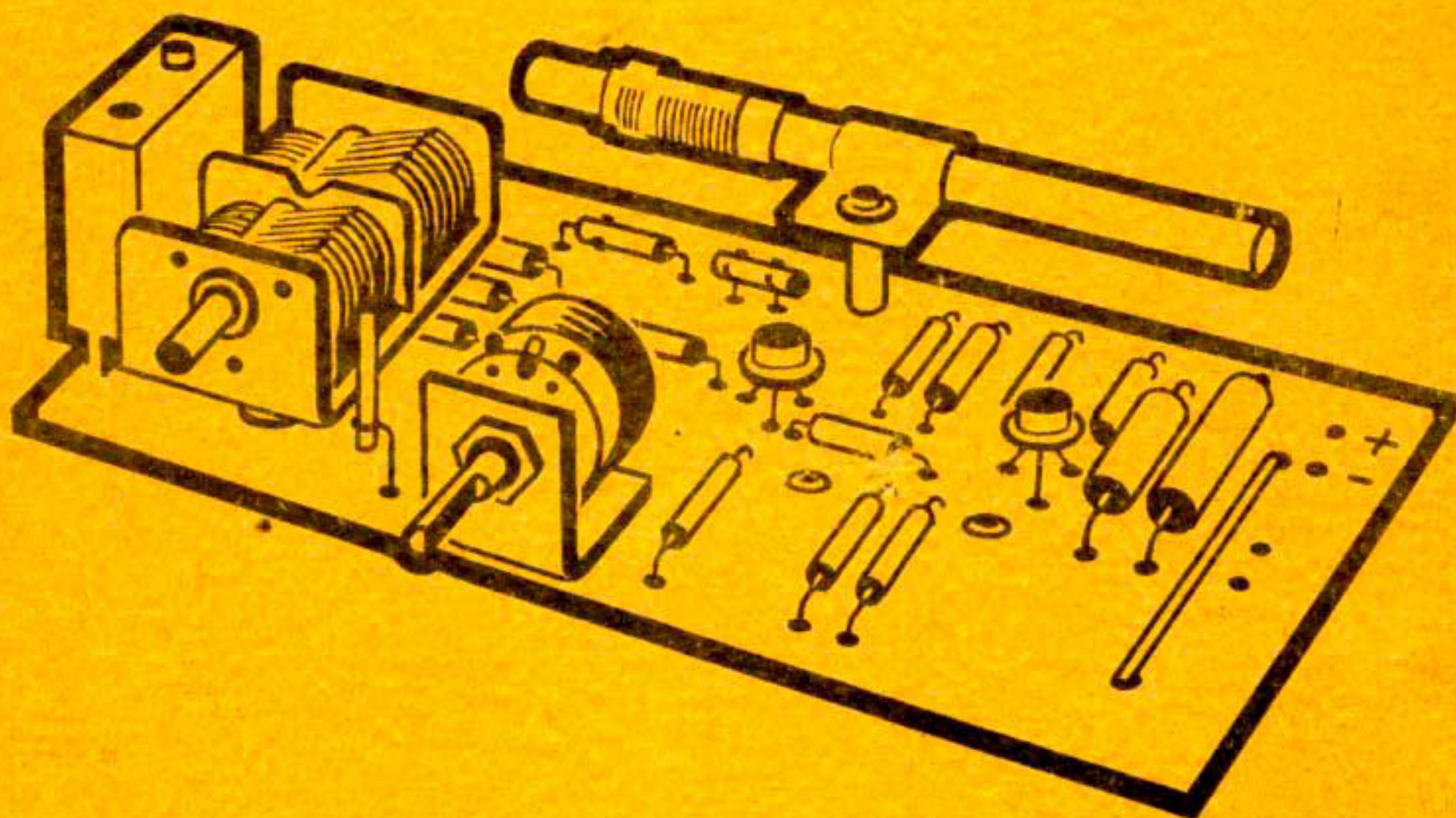


VAN DER
HEEM

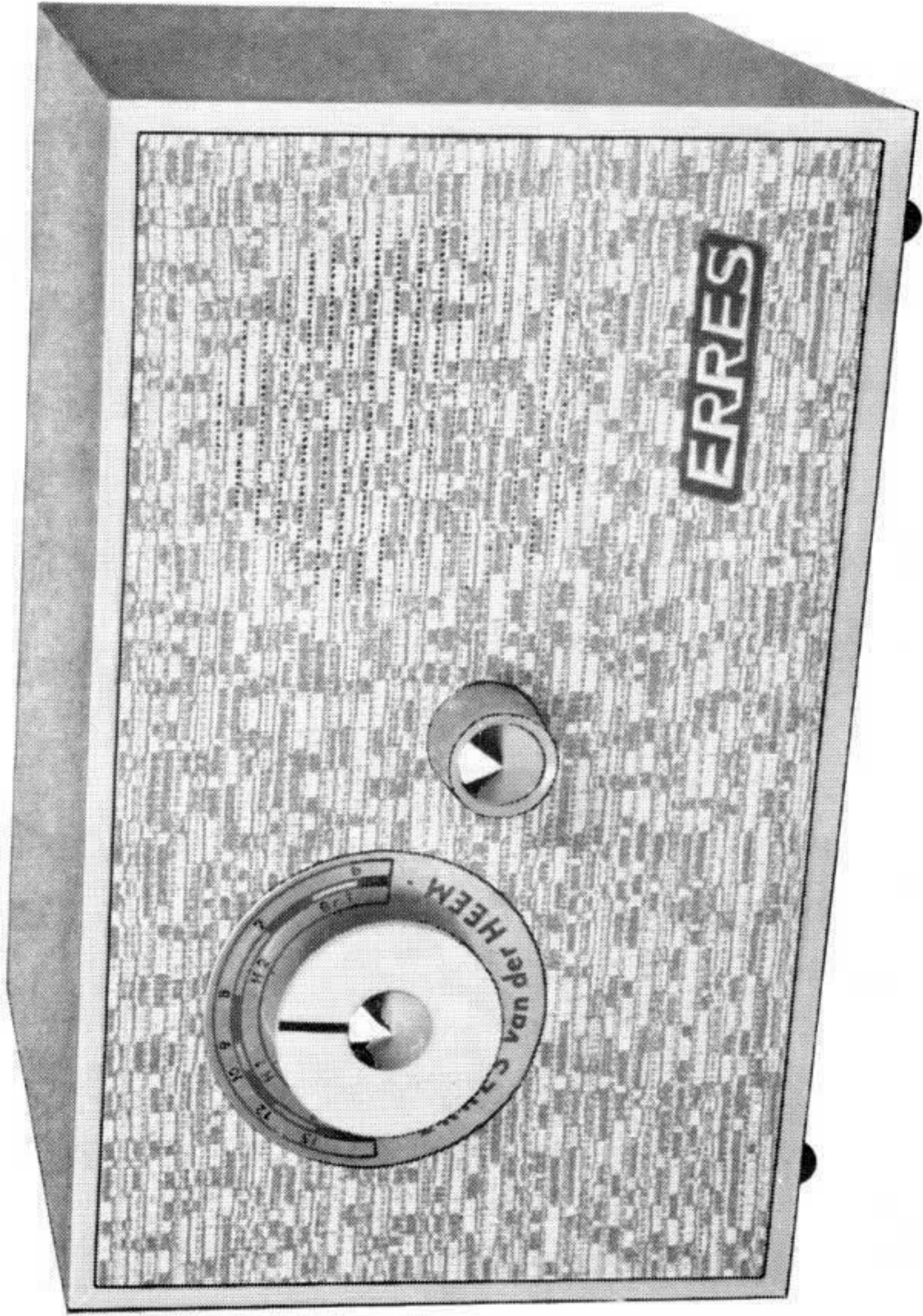
HANDLEIDING



ERRES

RADIOBOUWDOZEN voor de jeugd

1-1a-1b-2a-3



INLEIDING

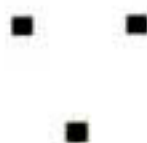
En nu ben je de trotse bezitter van de ERRES radiobouwdoos. Natuurlijk wil je ook ten volle profiteren van de uitstekende kwaliteiten van deze bouwdoos en daarom vragen wij je de bouwaanwijzingen eerst rustig door te lezen en deze dan pas punt voor punt uit te werken. Haast je niet want dan maak je vergissingen. Controleer elke handeling, laat niets aan het toeval over!

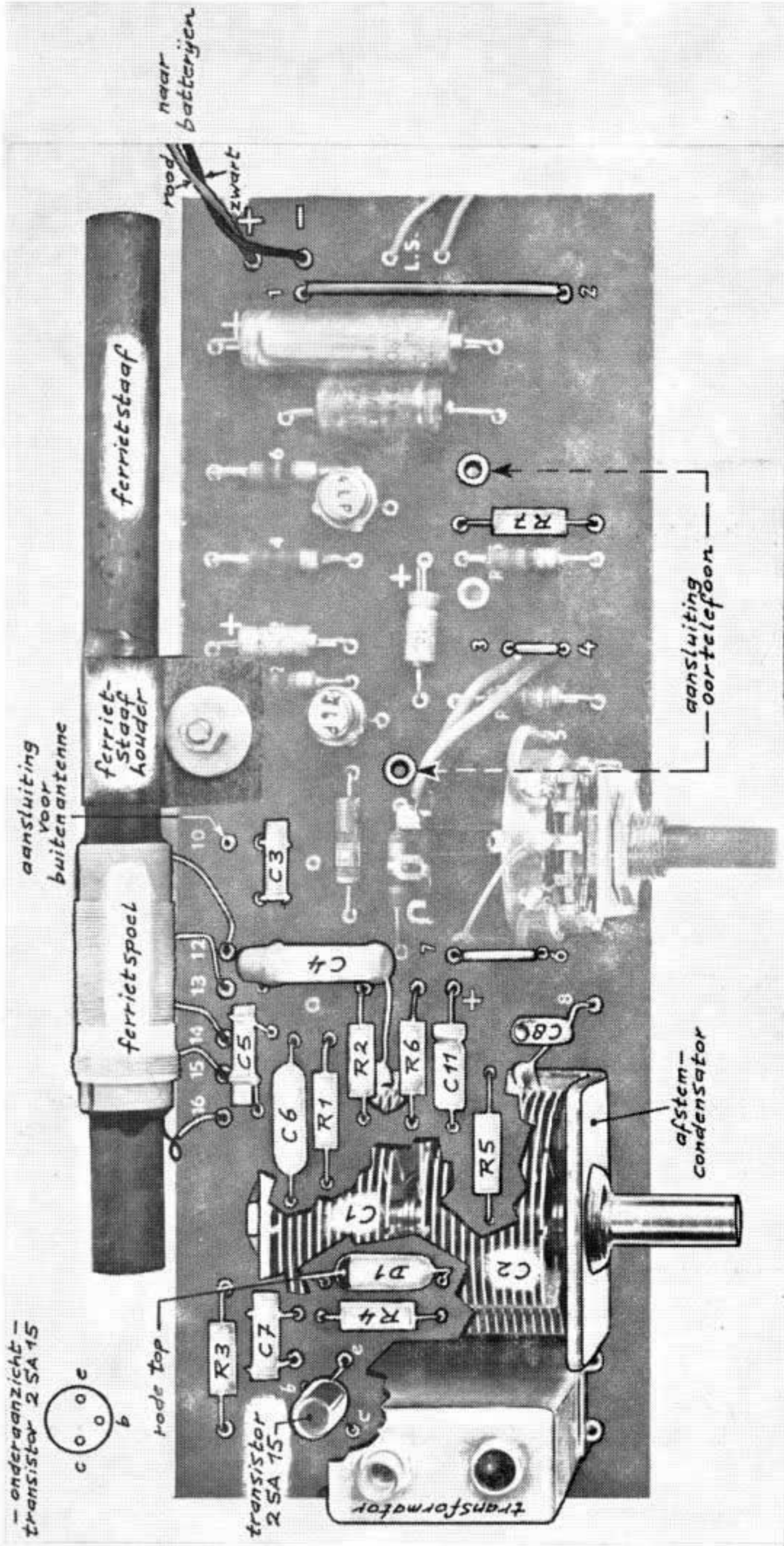
De serie bestaat uit een hoofddoos en drie aanvullingsdozen. Met de hoofddoos bouw je een eentraps-transistorontvanger met hoog- en laag frequent versterking voor oortelefoonweergave. De sterkste zenders vang je hiermee op en met een goede kamerantenne of beter een buitenantenne bij gunstige omstandigheden nog enkele erbij.

Met de eerste aanvullingsdoos wordt een extra laagfrequent trap bijgebouwd voor krachtiger ontvangst. De tweede aanvullingsdoos voltooid tenslotte de ontvanger met de derde trap voor luidsprekerweergave. De laatste aanvullingsdoos is de speciaal voor deze ontvanger ontworpen houten kast, die je geheel naar eigen smaak kan afwerken.

Naast deze serie is ook de complete bouwdoos uitgebracht. In deze doos vind je alle onderdelen inclusief de houten kast voor een complete drie transistor-ontvanger met luidsprekerweergave. Ziedaar, beste radiovriend, welke prachtige mogelijkheden ERRES je in zijn radiobouwdoosserie biedt. Nog even voor je aan de slag gaat enkele praktische tips. Ga voorzichtig te werk met de onderdelen, beschadig ze niet bij het in elkaar zetten. Maak geen vergissingen want het toestel kan alleen werken wanneer je hem precies volgens de aanwijzingen gebouwd hebt. De montage is uiterst eenvoudig, een soldeerbout heb je er niet bij nodig. Met het tangetje dat je ook in de doos vindt, kun je alle verbindingen die nodig zijn maken.

En nu maar aan de slag!



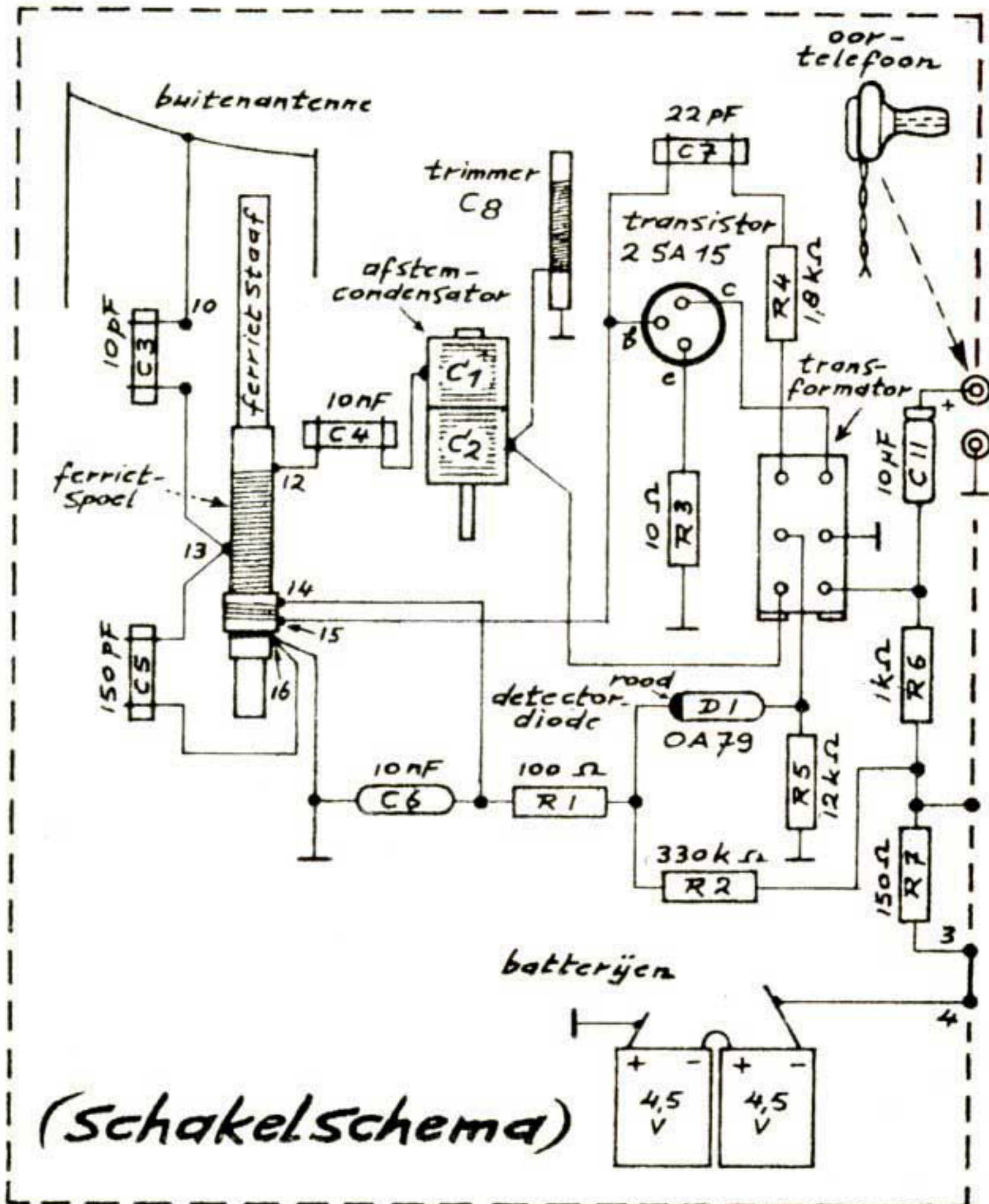


● **BOUWDOOS 1 – MONTAGEPLAAT MET ONDERDELEN.**

- R1 = bruin – zwart – bruin (100 ohm)
- R2 = oranje – oranje – geel (330000 ohm)
- R3 = bruin – zwart – zwart (10 ohm)
- R4 = bruin – grijs – rood (1800 ohm)
- R5 = bruin – rood – oranje (12000 ohm)
- R6 = bruin – zwart – rood (1000 ohm)
- R7 = bruin – groen – bruin (150 ohm)

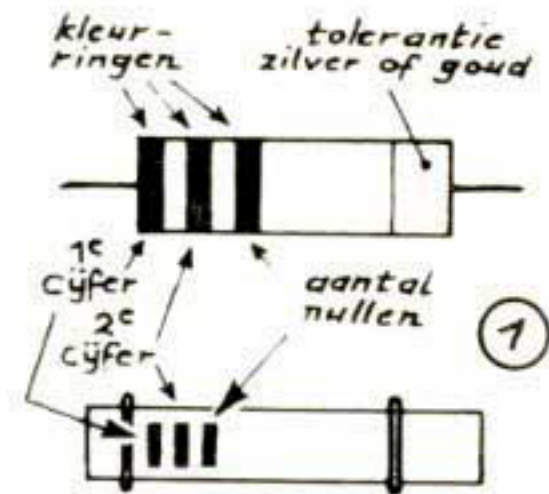
- C1, C2 = afstemcondensator
- C3 = 10 picofarad (L)
- C4 = bruin – zwart – oranje (10000 picofarad)
- C5 = bruin – groen – bruin (150 picofarad)
- C6 = 10000 picofarad (pF)
- C7 = rood – rood – zwart (22 picofarad)
- C8 = draadtrimmer
- C11 = 10 microfarad (μ F)
- D1 = diode OA 79 (of 1 N 541)

BOUWDOOS 1



BOUWBESCHRIJVING VAN DE ERRES BOUWDOOS 1

Een weerstand is voorzien van kleurenringen die tezamen de waarde aangeven in ohms (de ohm is de eenheid van weerstand). Als je de volgende afspraak aanhoudt, dan is het aflezen van deze waarde niet moeilijk. Houd de weerstand zo vóór je, dat de zilveren (of gouden) ring aan je rechterhand ligt (fig. 1). Lees dan van links naar rechts de drie kleurringen achtereenvolgens af en vergelijk deze in onderstaande tabel. De eerste ring is dan

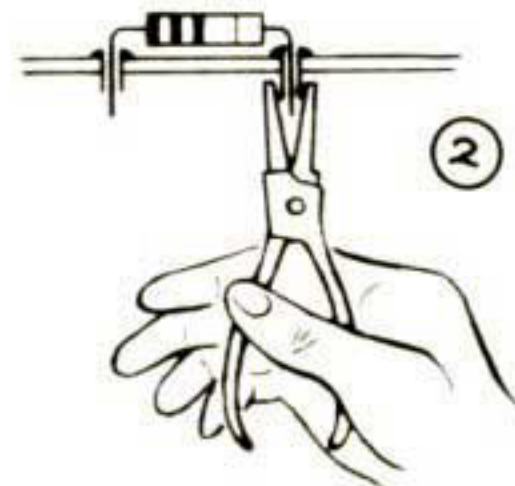


het eerste cijfer, de tweede ring het tweede cijfer en de derde ring het aantal nullen van het getal. Het volgende voorbeeldje zal je dit duidelijk maken. In de doos komt een weerstand voor die in leesrichting de kleurringen oranje, oranje en geel heeft. De tabel zegt dan: oranje is 3 en geel is 4, dus: het eerste cijfer is 3, het tweede cijfer is ook 3 en het aantal nullen is 4. De weerstandswaarde is: 333000 ohm. Op de condensatoren is de waarde, op enkele uitzonderingen na, in pF (picofarad) of μ F (microfarad) opgedrukt. Deze uitzonderingen hebben ook kleurringen waarvan de betekenis dezelfde is als bij weerstanden (fig. 1).

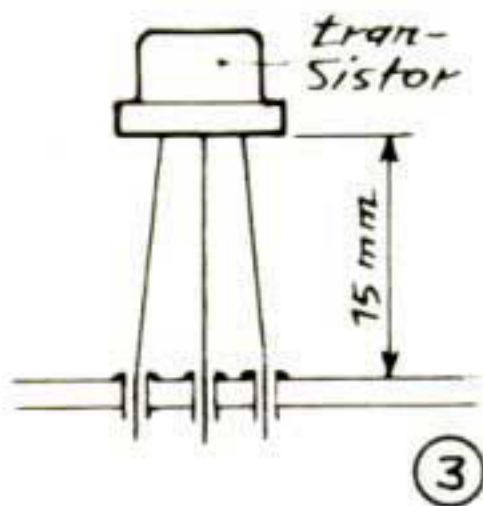
We gaan nu eerst de kleine onderdelen op de montageplaat bevestigen, dus de weerstanden, de condensatoren, de diode OA 79 en de transistor 2 SA 15.

De weerstanden zijn op de montageplaat met R-nummers en de condensatoren met C-nummers aangegeven. Plaats de onderdelen nu precies zoals de montagefoto aangeeft. Ga dan zo te werk: neem weerstand R1 met de kleurringen bruin-zwart-bruin (staat onder de montagefoto) en steek de draadeinden in de busjes waartussen R1 staat.

Pak de tang en knijp de busjes dicht (fig. 2); de weerstand moet goed vastzitten en dat kun je controleren door er even aan te trekken.



Zoek dan weerstand R2 uit het zakje met de kleurringen zoals dat onder aan de montagefoto is aangegeven en bevestig deze op dezelfde wijze als R1. Ga zo voort. Dan op dezelfde wijze de condensatoren, behalve C1, C2 en C4, deze komen later. Let erop, dat C11 in de aangegeven stand wordt gemonteerd. Nu de diode D1 = OA 79 (of 1 N 541) met de rode top (of zilverring) op de goede plaats. De busjes goed dichtknijpen zodat de draadeinden er niet uitgetrokken kunnen worden. De transistor 2 SA 15 heeft 3 aansluitdraden c, b en e (zie onderaanzicht in linkerbovenhoek van de montagefoto). Deze aansluitdraden moeten in overeenkomstige



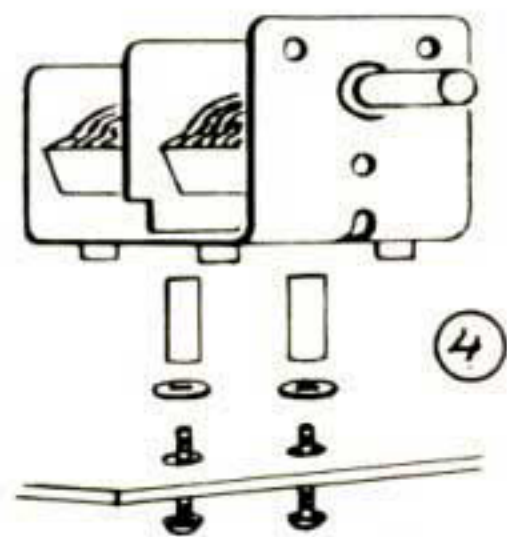
busjes gestoken worden, dus draadje c in busje c (zie foto) enz. Laat ongeveer 15 mm draadlengte boven de montageplaat staan en knijp dan de drie busjes goed dicht (fig. 3).

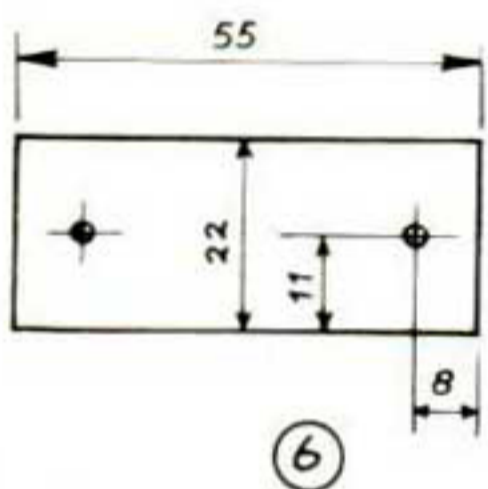
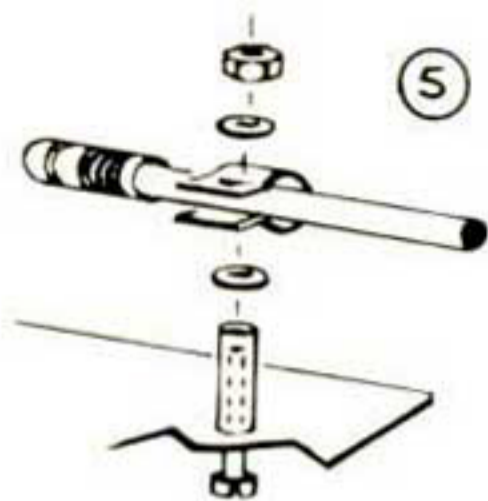
Het overtollige draad dat onder uitsteekt breek je af door het stukje in de tang te nemen en enige malen heen en weer te bewegen. Maak verder de doorverbinding tussen de busjes 1 en 2 met het stukje montagedraad en busjes dichtknijpen. Maak ook de doorverbinding tussen busjes 3 en 4 en busjes 6 en 7 met een stukje overtollig draad.

Knijp echter deze busjes niet dicht want als je later verder gaat met aanvullingsdoos 1a moeten deze draadjes er weer uit. Als je de draadjes goed vastdrukt maken ze voldoende kontakt.

Steek verder de rode en zwarte batterijdraad in de aangegeven busjes en knijp deze dicht (de rode draad in busje +, de zwarte draad in busje -).

Nu gaan we de grote onderdelen monteren namelijk de afstemcondensator (C1 en C2), de transformator en de ferrietantenne. Schroef de afstemcondensator met twee 16 mm lange bevestigingsboutjes, twee grote sluitringen en twee afstandstukjes op aangegeven plaats van de montageplaat (houd de condensator steeds ingedraaid om beschadiging van de platen te voorkomen!) Steek het vrije draadeinde





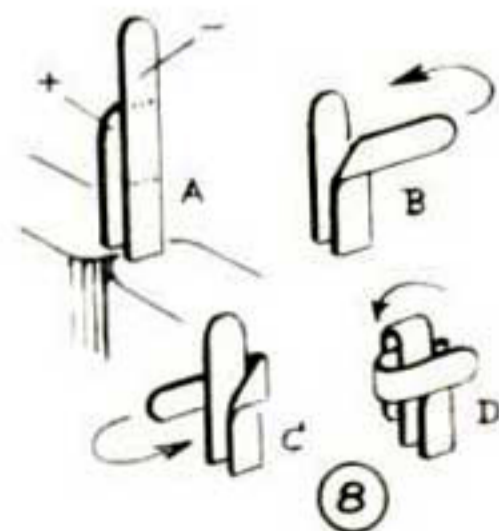
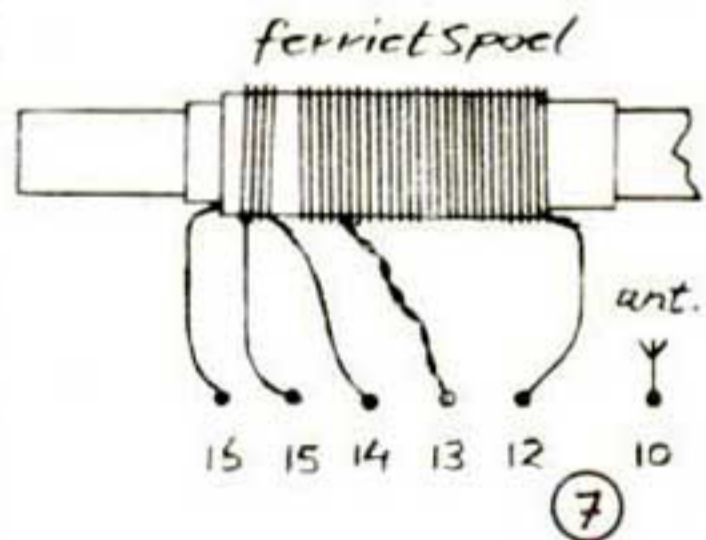
van de aan de afstemcondensator gesoldeerde condensator C4 in busje 11 en knijp deze dicht. Doe hetzelfde met de aangesoldeerde trimmer C8 in busje 8 en het stukje aan de andere kant van de afstemcondensator aangesoldeerde draad in busje 9.

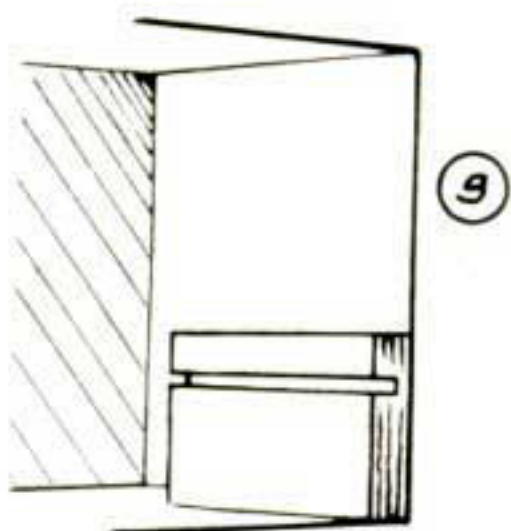
De transformator zet je nu ook op zijn plaats en knijp de busjes dicht. Pas op dat de transformatorbus geen contact maakt met de beide uitstekende aansluitlippen van de afstemcondensator. Is dit wel het geval dan die lippen met een schroevendraaier iets wegbuigen. Tenslotte dan de ferrietstaaf. Deze bevestig je met de staafhouder, de 33 mm lange bout, het 20 mm lange afstandstukje, twee grote sluitringen en de moer op aangegeven plaats van de montageplaat (zie fig. 5). De staafhouder is een stukje leerpapier, waarin je met een priem of beter nog een perforator twee gaatjes maakt volgens maatschetsje van fig. 6).

Schuif de ferrietspoel in de juiste stand op de staaf (zie montagefoto) en steek de draadeindjes in de van nummers voorziene busjes volgens fig. 7 (niet vergissen!) Tot zover is je toestel klaar.

Om hem te beproeven gaan we nu de batterijen aansluiten.

Je hebt nodig twee platte $4\frac{1}{2}$ volt batterijen (afmeting 60 x 65 x 21 mm) die je in elke radiowinkel kunt kopen. Beide batterijen hebben een korte- en een lange contactveer. De lange veer van de éne batterij moet nu eerst met de korte van de andere worden verbonden, zoals fig. 8 dat aangeeft. Buig beide veren recht omhoog. Vouw de lange veer op $\frac{1}{3}$ van zijn hoogte haaks naar buiten om. Zet de korte veer tegen de omgevouwen lange veer aan en sla het einde van de lange veer om de korte veer heen (8c en 8d). Sla het er boven uitstekende stukje van de korte veer nu ook om (8d).





Bevestig nu de aansluitdraden met de daaraan gesoldeerde klemmen op de overgebleven korte- en lange veer en wel zo dat: de rode draad op de korte veer (z.g. pluspool) en de zwarte draad op de lange veer (z.g. minpool) aangesloten wordt.

Wanneer je nu het oortelefoontje op de aangegeven grote bussen aansluit en aan de afstemcondensator draait zul je reeds muziek horen van de sterke zenders in de buurt. Draai dan ook het toestel eens even rond om de juiste richting naar de zender te vinden.

Zet nu het kartonnen kastje met wat sneldrogende lijm in elkaar en plak ook de beide houten steuntjes aan de binnenzijde van de zijwanden (fig. 9).

Schuif de montageplaat in de sleuven van de steuntjes naar binnen en plaats de batterijen onder de montageplaat. Schroef de afstemknop op de as van de afstemcondensator nadat deze geheel is ingedraaid en wel zo dat de zwarte wijzer op de knop geheel rechts op het einde van de schaal komt. Nu afstemmen op Br. 1 of een andere zender daar dicht in de buurt en de ferrietspoel zo over de staaf schuiven dat de muziek het sterkst in je oortelefoon doorkomt.

Als je het sterkste punt hebt gevonden lijm dan de spoel met een druppel sneldrogende lak (bijv. nagellak) op de staaf vast.

Andere instellingen zijn niet nodig.

Sluit het achterwandje en je toestel is geheel klaar. Uitschakelen van de batterijen is door het geringe verbruik niet nodig, maar mocht je dit toch willen doen dan kun je volstaan met één batterijklem los te maken. Denk er aan dat je altijd het beste ontvangst hebt wanneer je toestel in de richting van de zender draait.

Ziehier, beste radiovriend, dat is nu je zelfgebouwde ERRES radio-toestel. We hopen dat je er veel plezier van hebt. En mogen we je tot slot nog een goede raad geven? Heb je belangstelling voor verder experimenteren, bouw er dan een extra versterkertrap bij. De geluidsterkte neemt hierdoor belangrijk toe. Je kunt daarvoor de ERRES aanvullingsdoos 1a gebruiken en we zijn er zeker van dat je er geen spijt van hebt.

INHOUD VAN BOUWDOOS 1

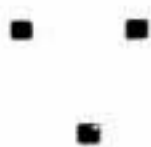
1 montageplaat		GK 879 80
1 ferrietstaaf		GK 003 02
1 ferrietspoel		GK 578 31
1 afstemcondensator (C1 + C2)		GK 954 55
1 transformator		GK 578 33
1 oortelefoon		GK 992 16
1 kartonkast		V 2185
1 afstemknop		GK 262 73
1 montagetang		GK 928 59
1 handleiding		EB 6612
1 ferrietstaafhouder		GK 284 16
2 houten steunen voor montageplaat		GK 104 33
2 batterijaansluitklemmen met snoer	GK 856 18 en	GK 856 19
1 afstandstukje (20 mm lang)		47 573 320
2 afstandstukjes (12 mm lang)		GK 116 93
1 bevestigingsboutje (30 mm lang)		47 296 330
2 bevestigingsboutjes (16 mm lang)		47 326 922
1 moertje		47 058 030
4 grote sluitringen		47 185 030
1 boutje voor afstemknop		47 296 305
1 montagedraad		—
1 transistor type 2 SA 15		—
1 germaniumdiode type OA 79 (of 1 N 541)		—

Weerstand:

R1-100 ohm		31 011 110
R2-330.000 ohm		31 011 433
R3-10 ohm		31 011 010
R4-1.800 ohm		31 011 218
R5-12.000 ohm		31 011 312
R6-1.000 ohm		31 011 210
R7-150 ohm		31 011 115

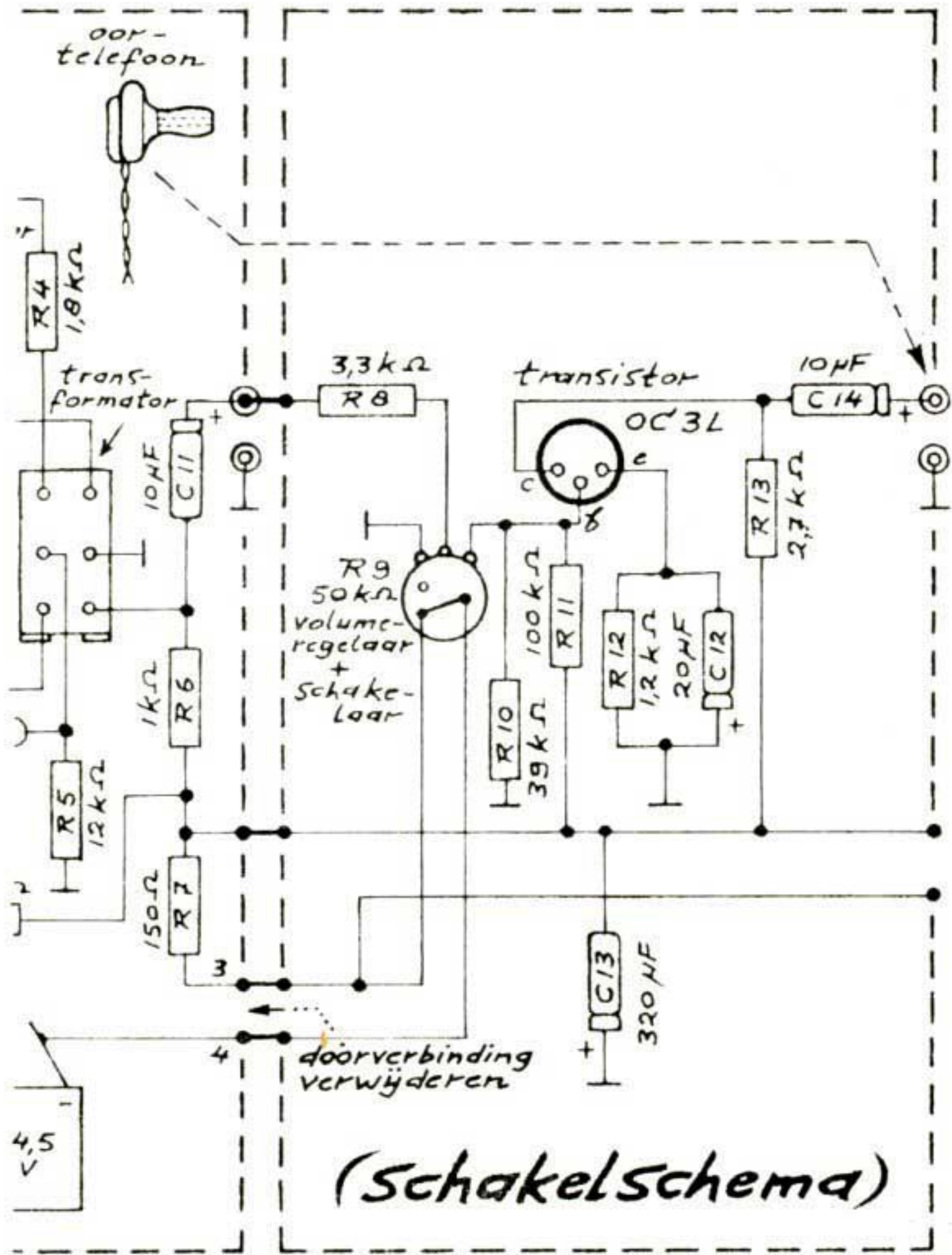
Condensator:

C3-10 pF		32 012 010
C4-10.000 pF		32 025 310
C5-150 pF		32 018 115
C6-10.000 pF		32 048 310
C7-22 pF		32 018 022
C8-trimmer 6-25 pF		32 907 902
C11-10 μ F/16 V		32 004 913

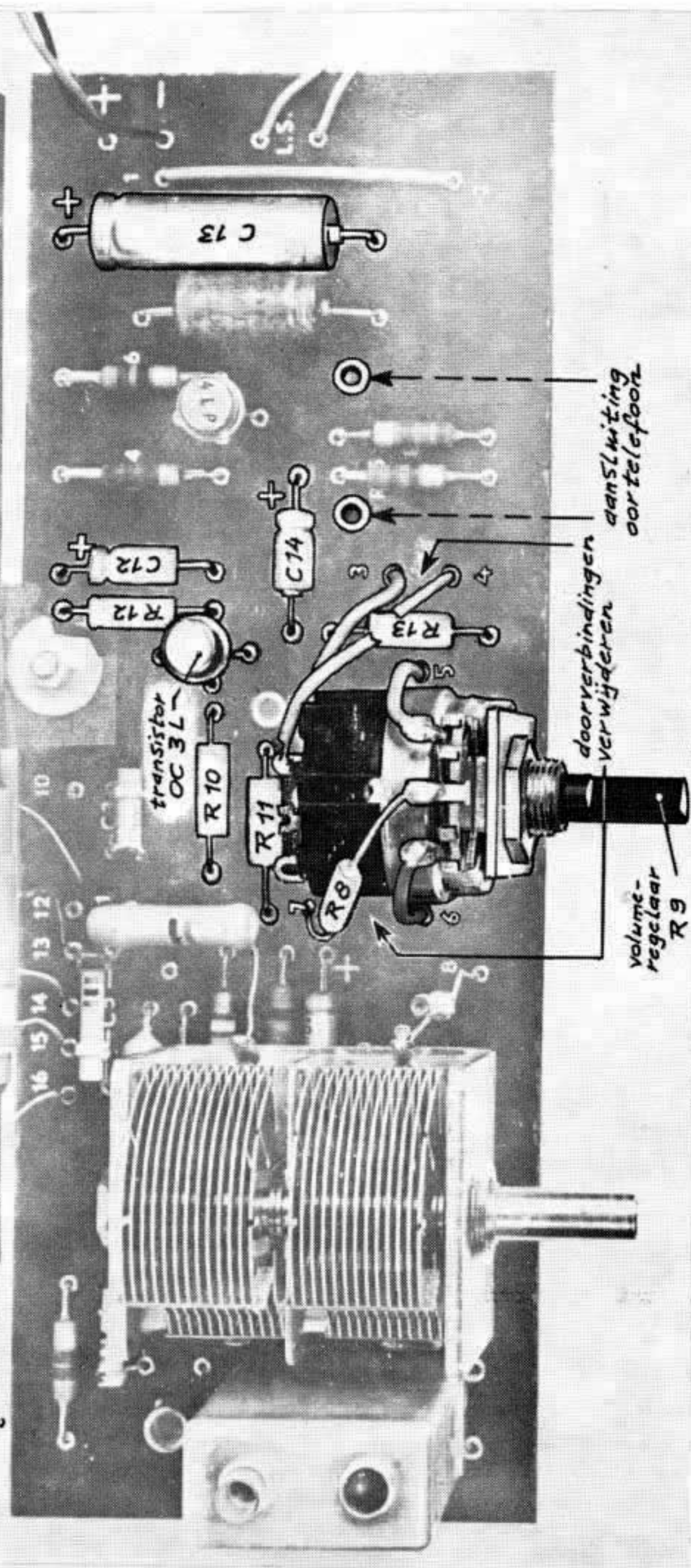
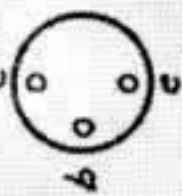


1

BOUWDOOS 1^a



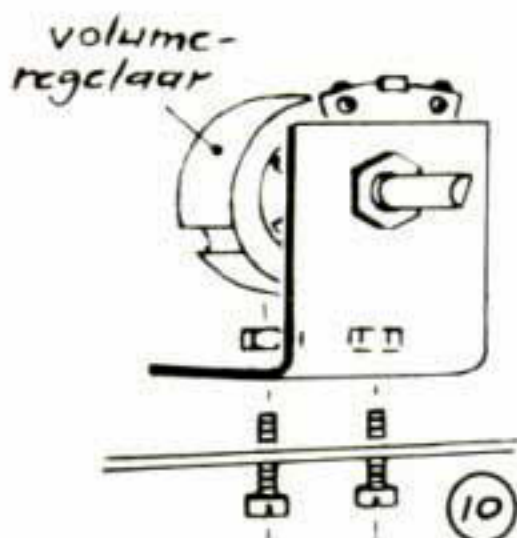
- onderaanzicht -
transistor OC 3L



● BOUWDOOS 1a - MONTAGE PLAAT MET ONDERDELEN.

- | | | | |
|--------|-----------------------------------|--------|---------------------------------|
| R 8 = | oranje - oranje - rood (3300 ohm) | R 13 = | rood - violet - rood (2700 ohm) |
| R 9 = | volumeregelaar (50000 ohm) | C 12 = | 20 microfarad (μ F) |
| R 10 = | oranje - wit - oranje (39000 ohm) | C 13 = | 320 microfarad (μ F) |
| R 11 = | bruin - zwart - geel (100000 ohm) | C 14 = | 10 microfarad (μ F) |
| R 12 = | bruin - rood - rood (1200 ohm) | | |

BOUWBESCHRIJVING VAN DE ERRES BOUWDOOS 1a



Schroef de afstemknop los, open het achterwandje van de kast en haal het toestel met de batterijen eruit. Schuif de batterijklemmen van de kontaktveren.

Monteer het beugeltje van de volumeregelaar met twee boutjes en moertjes op de montageplaat (fig. 10). Schroef de grote moer van de volumeregelaar af en steek de as van de regelaar in het gat van het beugeltje. Draai de regelaar zo dat de kontaktpennen naar boven wijzen en schroef de moer stevig vast.

Neem de verbindingsdraadjes uit de busjes 3-4 en 6-7. Steek dan de vier verbindingsdraden en de uitloper van de weerstand R8, die op de volumeregelaar zijn bevestigd, in deze busjes en knijp ze dicht (zie montagefoto bouwdoos 1a).

Breng de weerstanden, de condensatoren en de transistor OC3L op de aangegeven plaatsen van de montageplaat en knijp de busjes dicht (C12, C13 en C14 in juiste stand plaatsen).

Ook deze transistor heeft drie aansluitdraden, n.l. c, b en e (zie linkerbovenhoek montagefoto 1a) en komen in de respectievelijke aansluitbussen op de montageplaat (b is het busje onmiddellijk rechts van R10).

De transistordraden 15 mm boven de plaat laten uitsteken (zie fig. 3). Verplaats één der stekertjes van de oortelefoon naar het andere aansluitbusje. Sluit nu de batterijklemmen weer aan: de rode klem op de korte veer (pluspool) en de zwarte klem op de lange veer (minpool) van de batterij. Uiteraard kun je de batterijen gebruiken van bouwdoos 1.

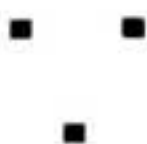
Wanneer ze niet goed meer zijn, koop je twee nieuwe van hetzelfde type en verbind eerst de lange veer van de ene met de korte van de andere. Zie hiervoor wat gezegd is in de bouwbeschrijving van doos 1 (fig. 8).

Schuif het toestel met de batterijen weer in het kastje en sluit de achterwand. Het oortelefoontje erbuiten laten. Schroef behalve de afstemknop nu ook het volumeknopje vast. De juiste instelling van de afstemknop nog maar even nalezen in de bouwbeschrijving van doos 1a, als je het niet meer weet.

Aan de bediening van je radiotoestel is niets veranderd behalve dat je nu de beschikking hebt gekregen over een volume- of geluidsterkteregeling gekombineerd met een aan/uit-schakelaar voor de batterijen. Om het toestel uit te schakelen moet je de volumeknop geheel naar links draaien tot je een klik hoort. Inschakelen en geluidsterkte opvoeren is dan naar rechts draaien. Met deze extra versterkertrap zul je een belangrijk sterker ontvangst hebben, maar we geloven dat je hiermee nog niet tevreden bent. Maak je ontvanger volledig door er nog een luidsprekertrap bij te zetten. Dat is de kroon op je werk en dit bereik je met de ERRES bouwdoos 2a.

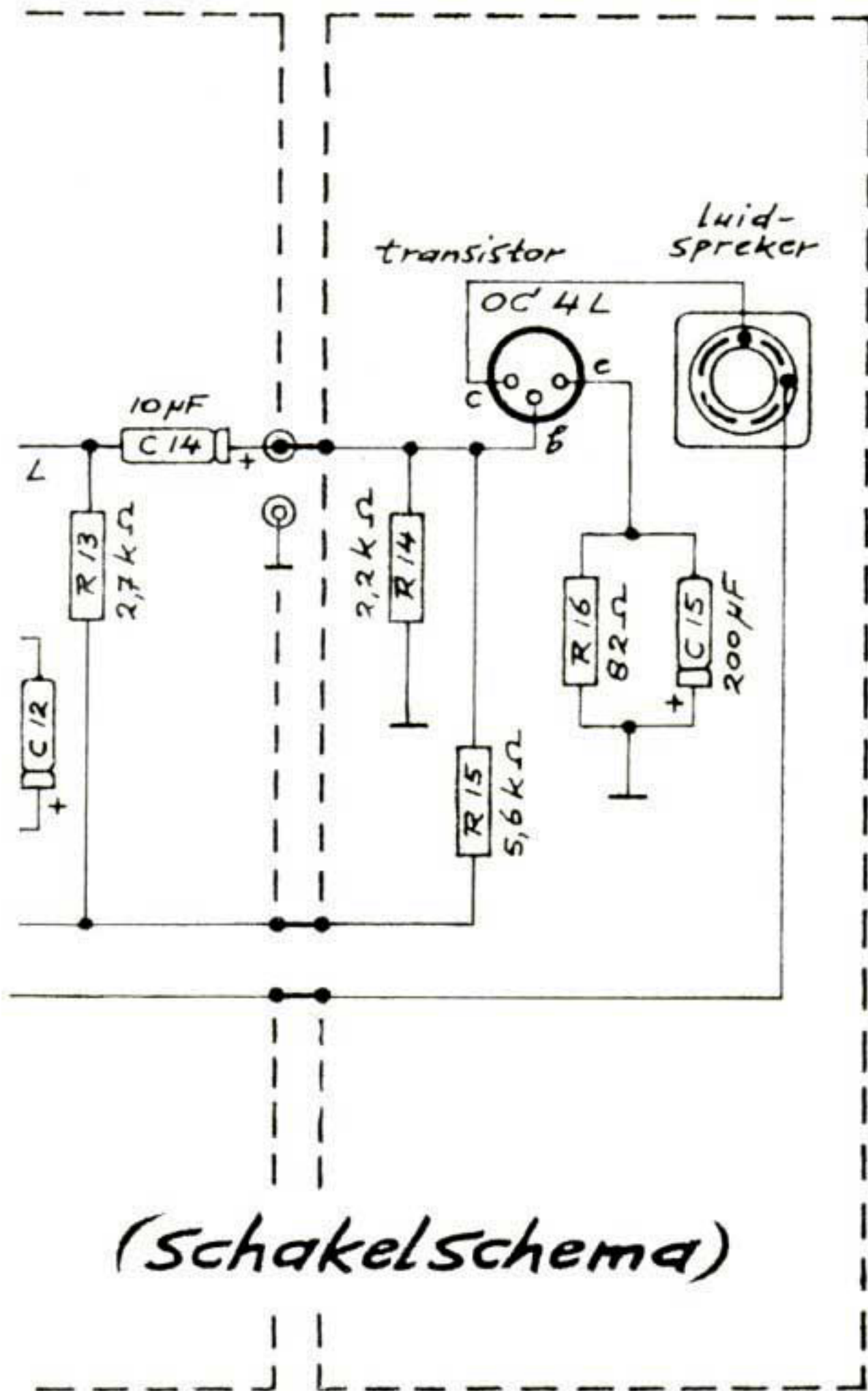
INHOUD VAN BOUWDOOS 1a

1 volumeregelaar met aan/uit-schakelaar (R9)	GK 879 68
1 bevestigingsbeugel	GK 069 15
2 boutjes (5 mm lang)	47 296 305
2 moertjes	47 058 030
1 regelknopje	GK 262 75
1 transistor type OC 3 L	—
<i>Weerstanden:</i>	
R8-3.300 ohm	31 011 233
R10-39.000 ohm	31 011 339
R11-100.000 ohm	31 011 410
R12-1.200 ohm	31 011 212
R13-2.700 ohm	31 011 227
<i>Condensatoren:</i>	
C12-20 μ F/6,4 V	32 004 902
C13-320 μ F/10 V	32 004 912
C14-10 μ F/16 V	32 004 913

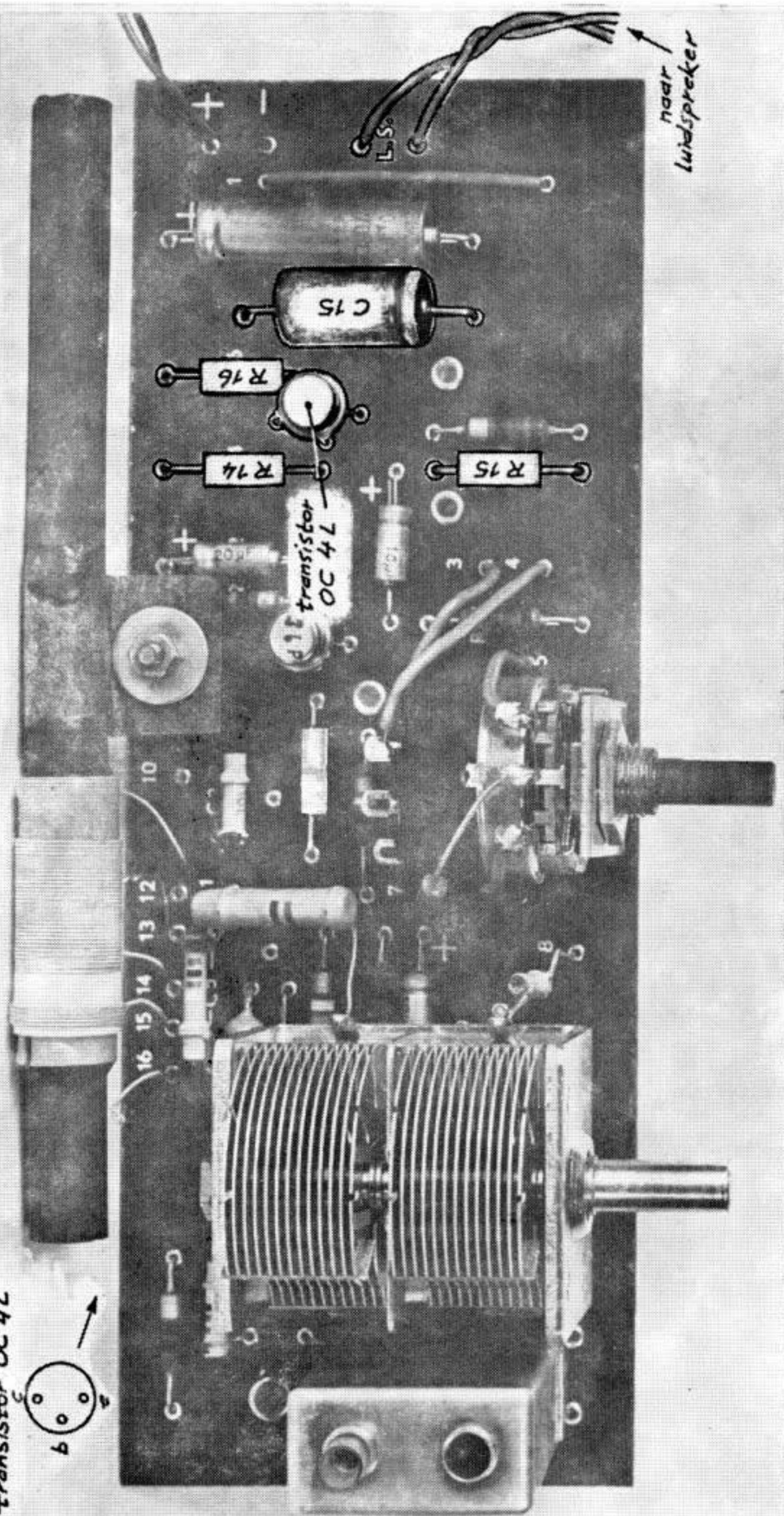


1^a

BOUWDOOS 2^a



- onderaanzicht -
transistor OC 4L



● BOUWDOOS 2a - MONTAGEPLAAT MET ONDERDELEN.

R 14 = rood - rood - rood (2200 ohm) R 16 = grijs - rood - zwart (82 ohm)
R 15 = groen - blauw - rood (5600 ohm) C 15 = 200 microfarad (μ F)

BOUWBESCHRIJVING VAN DE ERRES BOUWDOOS 2a

Schroef de beide knoppen los. Open het kastje en schuif je ontvanger met de batterijen eruit. Maak de batterijen los door de beide klemmen af te nemen. Plaats de weerstanden en condensatoren in de aangegeven bevestigingsbusjes en knijp deze dicht (let op de juiste stand van C15). Monteer de transistor OC 4 L en denk aan 15 mm draadlengte boven de montageplaat (fig. 3).

De drie aansluitdraden van de transistor c, b en e (zie linkerbovenhoek van de montagefoto doos 2a) in overeenkomstige busjes steken. Aansluitbusje b ligt het dichtst bij R14. Om het toestel nu geheel af te maken stellen we uit de onderdelen van bouwdoos 1b eerst het houten kastje samen.

De aanwijzingen hiervoor vind je in de bouwbeschrijving van de ERRES bouwdoos 1b. Hierin staat ook hoe je de luidspreker moet bevestigen en als je dit gedaan hebt steek je de aansluitdraden in de busjes op de montageplaat waar L.S. bijstaat. Nu de batterijen aansluiten: rode klem op korte veer (pluspool) en zwarte klem op lange veer (minpool).

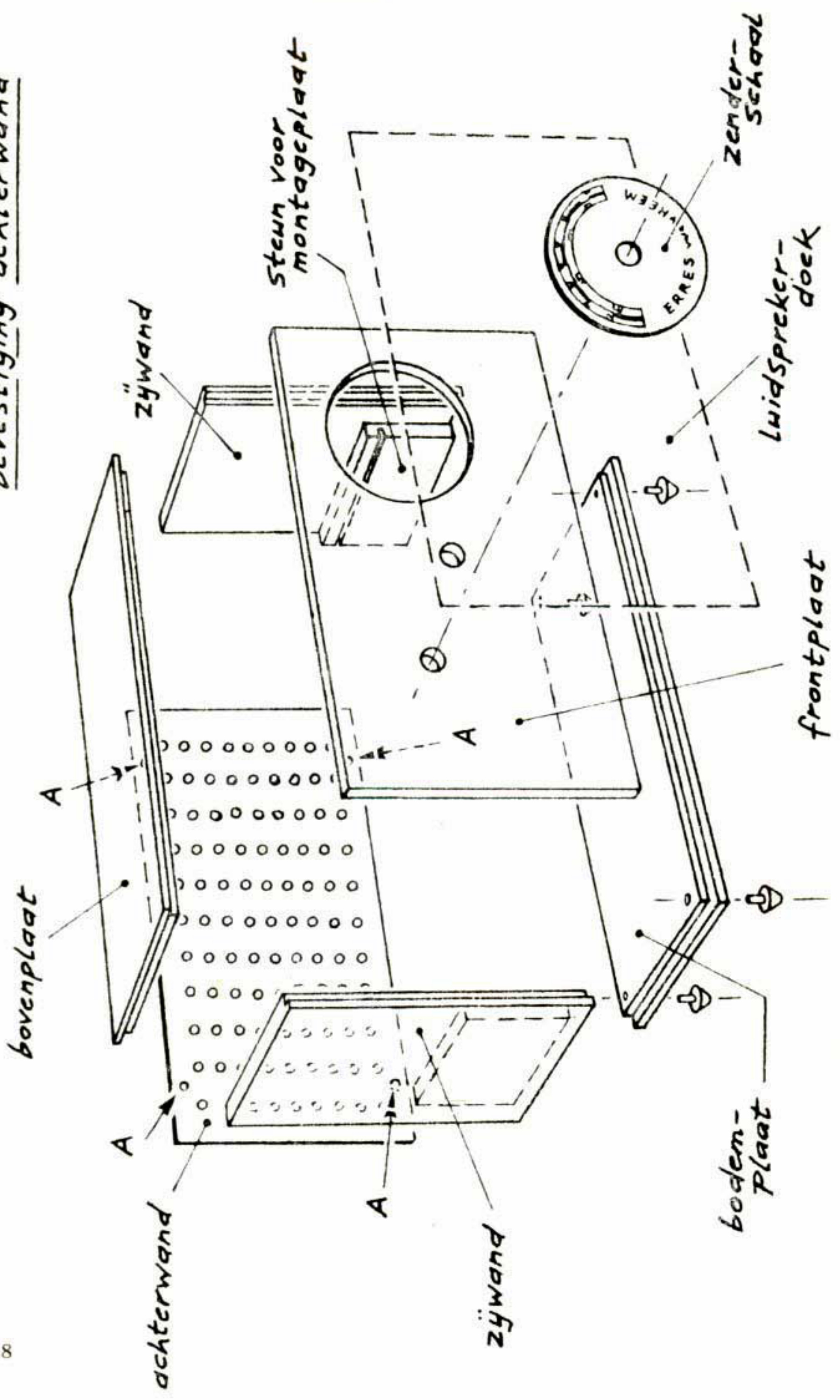
De ontvanger met de batterijen in de kast schuiven, en de achterwand en knoppen opschroeven. De grote knop (afstemknop) instellen zoals je dat reeds bij bouwdoos 1 gedaan hebt.

Klaar is je ontvanger! We zijn overtuigd dat je nu pas tevreden bent en we wensen je dan ook heel veel plezier met je zelfgebouwde ERRES radiotoestel.

INHOUD VAN BOUWDOOS 2a

1 luidspreker	GK 968 42
4 houtschroeven	41 311 160
4 kleine sluitringetjes	47 184 030
1 transistor type OC 4 L	—
<i>Weerstanden:</i>	
R14-2.200 ohm	31 011 222
R15-5.600 ohm	31 011 256
R16-82 ohm	31 011 082
<i>Condensator:</i>	
C15-200 μ F/6,4 V	32 001 920

"A": te boren gaten voor
bevestiging achterwand



BOUWBESCHRIJVING VAN DE ERRES BOUWDOOS 1b

Bestrijk de randen van de beide zijwanden, de boven- en onderplaat (aan smalle kant) met voldoende lijm en zet deze delen in elkaar. Gebruik bij voorkeur snelhardende lijm (b.v. Velpafin), dat werkt gemakkelijker en sneller. Zorg er voor dat tijdens het drogen de delen onderling niet verschuiven. Lijm dan de beide steunen voor de montageplaat tegen de zijwanden (zie voor het een en ander ook de losse-delen-tekening van het kastje). Als de lijm goed ingedroogd is kun je de buitenzijde afwerken met b.v. bijts of verf; ook beplakking met kleefplastic of papier is goed mogelijk.

Alvorens nu de frontplaat in te lijmen zullen we eerst het luidsprekerdoek en de luidspreker aanbrengen. Leg het luidsprekerdoek met de doffe zijde naar boven op tafel. Bevochtig het doek met een natte spons en druk dit doek met de hand goed vlak op tafel. Smeer de frontplaat aan de goede zijde (groot gat rechts!) met lijm in en leg deze zijde op het doek. Druk de plaat goed aan en laat deze drogen met het doek naar boven gekeerd.

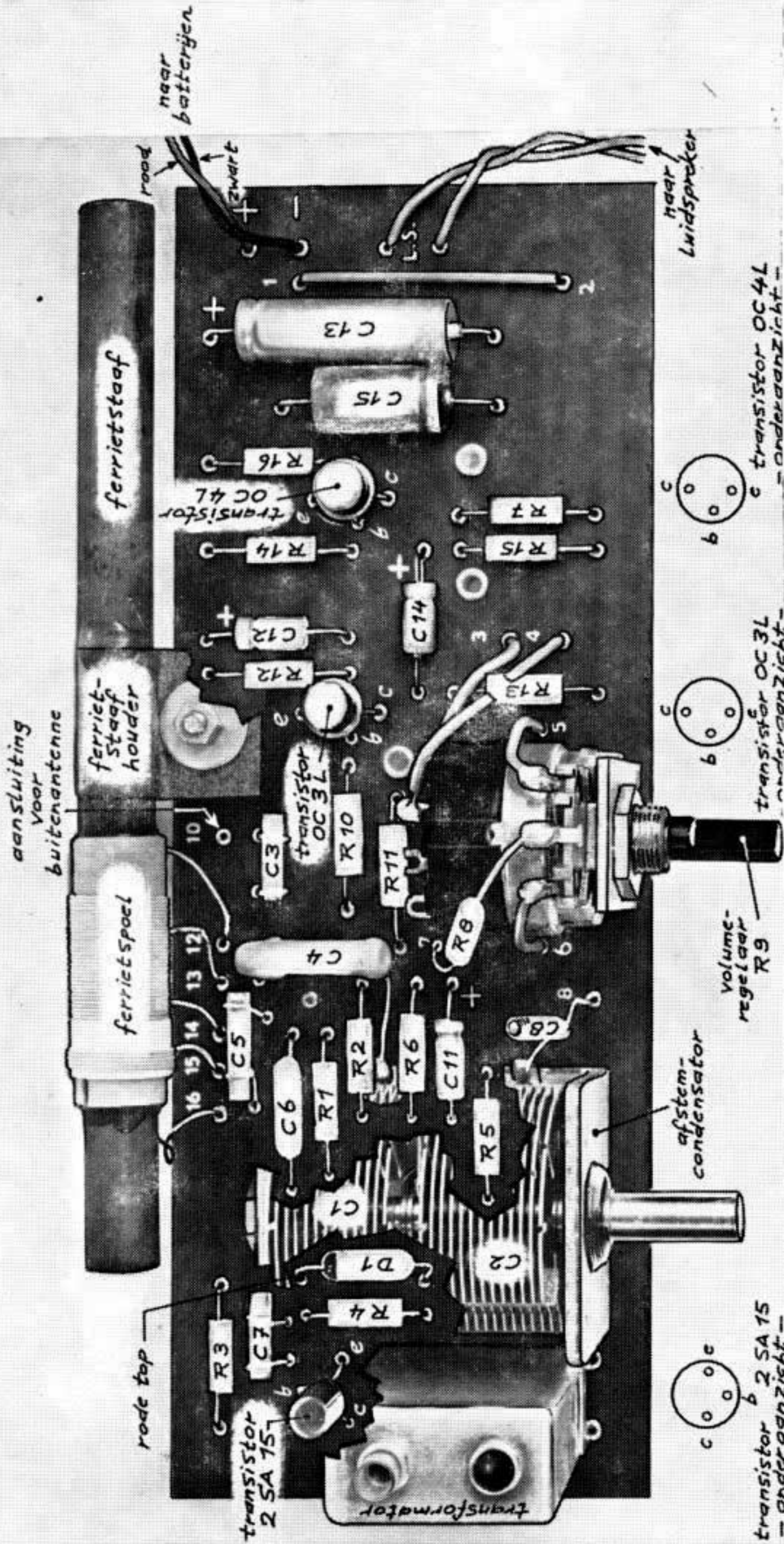
Knip als alles goed droog is de overvloedige randen van het doek netjes af. Zet de frontplaat in de sponning (nog niet lijmen) en plaats het kastje met de voorzijde op tafel. Plaats de luidspreker op het grote gat en laat het luidsprekerhuis goed tegen de kastwanden aansluiten. Teken de vier schroefgaten in het luidsprekerhuis met potlood af op de frontplaat. Neem de frontplaat weer uit en boor met een priem of fretboortje gaatjes in de afgetekende plaatsen. Schroef de luidspreker met vier houtschroeven en kleine ringetjes vast. Lijm de frontplaat in de sponning van de kast.

Druk de vier plastic voetdopjes aan de onderzijde van de bodemplaat in de gaten. Boor vier gaatjes in de kartonnen achterwand ongeveer op de plaatsen die in de bouwtekening aangegeven zijn.

Lijm tenslotte het zenderschaaltje en het ERRES naamplaatje op het front.

INHOUD VAN BOUWDOOS 1b

1 bodemplaat	GK 369 41
1 bovenplaat	GK 369 42
2 zijwanden	GK 340 13
1 frontplaat	GK 369 39
1 achterwand	GK 369 40
2 steunen voor montageplaat	GK 104 33
1 luidsprekerdoek	GK 369 38
1 afstemschaal	GK 714 96
4 voetdopjes	GK 916 18
4 houtschroeven	47 311 160
1 „ERRES” naamplaatje	GZ 697 29



BOUWDOOS 3 - MONTAGEPLAAT MET ONDERDELEN.

- R 1 = bruin—zwart—bruin (100 ohm)
- R 2 = oranje—oranje—geel (33000 ohm)
- R 3 = bruin—zwart—zwart (10 ohm)
- R 4 = bruin—grijs—rood (1800 ohm)
- R 5 = bruin—rood—oranje (12000 ohm)
- R 6 = bruin—zwart—rood (1000 ohm)
- R 7 = bruin—groen—bruin (150 ohm)
- R 8 = oranje—oranje—rood (3300 ohm)
- R 9 = volumeregelaar (50000 ohm)
- R 10 = oranje—wit—oranje (39000 ohm)
- R 11 = bruin—zwart—geel (100000 ohm)

- R 12 = bruin—rood—rood (1200 ohm)
- R 13 = rood—violet—rood (2700 ohm)
- R 14 = rood—rood—rood (2200 ohm)
- R 15 = groen—blauw—rood (5600 ohm)
- R 16 = grijs—rood—zwart (82 ohm)
- C1, C2 = afstemcondensator
- C 3 = 10 picofarad (L)
- C 4 = bruin—zwart—oranje (10000 picofarad)
- C 5 = bruin—groen—bruin (150 picofarad)
- C 6 = 10000 picofarad (pF)
- C 7 = rood—rood—zwart (22 picofarad)

- C 8 = draadtrimmer
- C 11 = 10 microfarad (μ F)
- C 12 = 20 microfarad (μ F)
- C 13 = 320 microfarad (μ F)
- C 14 = 10 microfarad (μ F)
- C 15 = 200 microfarad (μ F)
- D 1 = diode OA 79 (of 1 N 541)

transistor OC 4 L - onderaanzicht -

transistor OC 3 L - onderaanzicht -

transistor 2 SA 15 - onderaanzicht -

BOUWBESCHRIJVING VAN DE ERRES BOUWDOOS 3

Met deze bouwdoos, de samenvatting van de dozen 1, 1a, 1b en 2a, kun je de volledige radio achter elkaar afbouwen. De aanwijzingen voor de bouw van het toestel zijn geheel gelijk aan die welke in dit boekje beschreven zijn voor de hoofddoos en de deeldozen. Volg dit stap voor stap. Aangezien je onmiddellijk overgaat op luidsprekerweergave is een oortelefoon niet nodig, zodat je deze ook niet in de doos zult vinden. Het aanbrengen van verbindingdraadjes in de busjes 3-4 en 6-7 is niet nodig omdat dadelijk de volumeregelaar wordt ingebouwd.

Tot slot wensen we je veel succes en menig genoeglijk luisteruurtje.

INHOUD VAN BOUWDOOS 3

1 montageplaat	GK 879 80
1 ferrietstaaf	GK 003 02
1 ferrietspoel	GK 578 31
1 afstemcondensator	GK 954 55
1 transformator	GK 578 33
1 volumeregelaar met aan/uit-schakelaar	GK 879 68
1 luidspreker	GK 968 42
1 afstemknop	GK 262 73
1 regelknop	GK 262 75
1 montagetang	GK 928 59
1 handleiding	EB 6612
1 ferrietstaafhouder	GK 284 16
1 bevestigingsbeugel voor volumeregelaar	GK 069 15
1 afstandstukje 20 mm lang	47 573 320
2 afstandstukjes 12 mm lang	GK 116 93
1 boutje 30 mm lang	47 296 330
2 boutjes 16 mm lang	47 326 922
1 boutje voor afstemknop	47 296 305
2 boutjes 5 mm lang	47 296 305
3 moertjes	47 058 030
4 sluitringetjes (groot)	47 185 030
4 sluitringetjes (klein)	47 184 030
4 houtschroefjes	47 311 160
2 batterijklemmen met snoer	GK 856 18 en GK 856 19
1 transistor type 2 SA 15	—
1 transistor type OC 3 L	—
1 transistor type OC 4 L	—
1 germaniumdiode type OA 79 (of 1 N 541)	—
montagedraad	—

Weerstanden:

R1	100 ohm	31 011 110
R2	330.000 ohm	31 011 433
R3	10 ohm	31 011 010
R4	1.800 ohm	31 011 218
R5	12.000 ohm	31 011 312
R6	1.000 ohm	31 011 210
R7	150 ohm	31 011 115
R8	3.300 ohm	31 011 233
R10	39.000 ohm	31 011 339
R11	100.000 ohm	31 011 410
R12	1.200 ohm	31 011 212
R13	2.700 ohm	31 011 227
R14	2.200 ohm	31 011 222
R15	5.600 ohm	31 011 256
R16	82 ohm	31 011 082

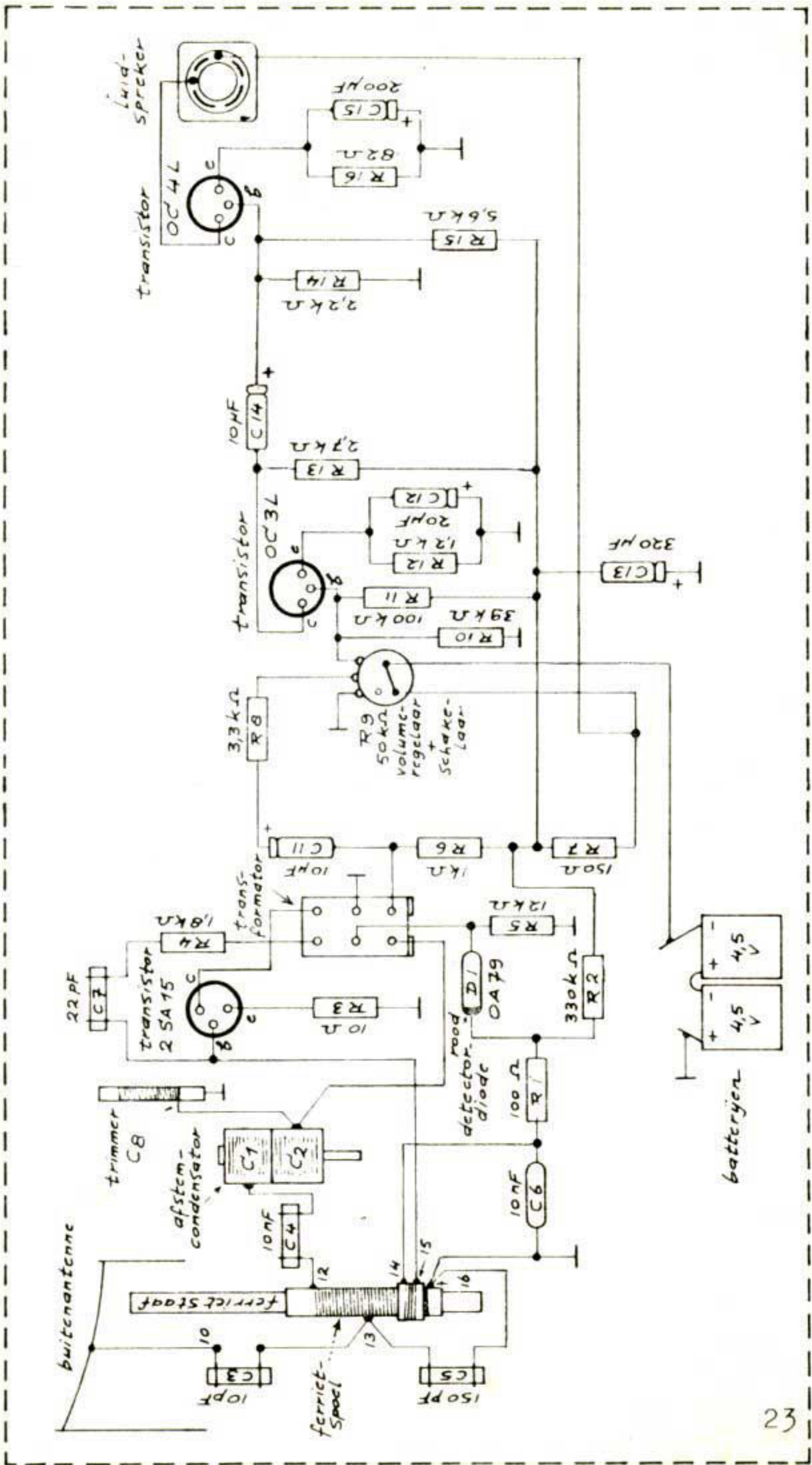
Condensatoren:

C3	10 pF	32 012 010
C4	10.000 pF	32 025 310
C5	150 pF	32 018 115
C6	10.000 pF	32 048 310
C7	22 pF	32 018 022
C8	trimmer 6-25 pF	32 907 902
C11	10 μ F/16 V	32 004 913
C12	20 μ F/6,4 V	32 004 902
C13	320 μ F/10 V	32 004 912
C14	10 μ F/16 V	32 004 913
C15	200 μ F/6,4 V	32 001 920

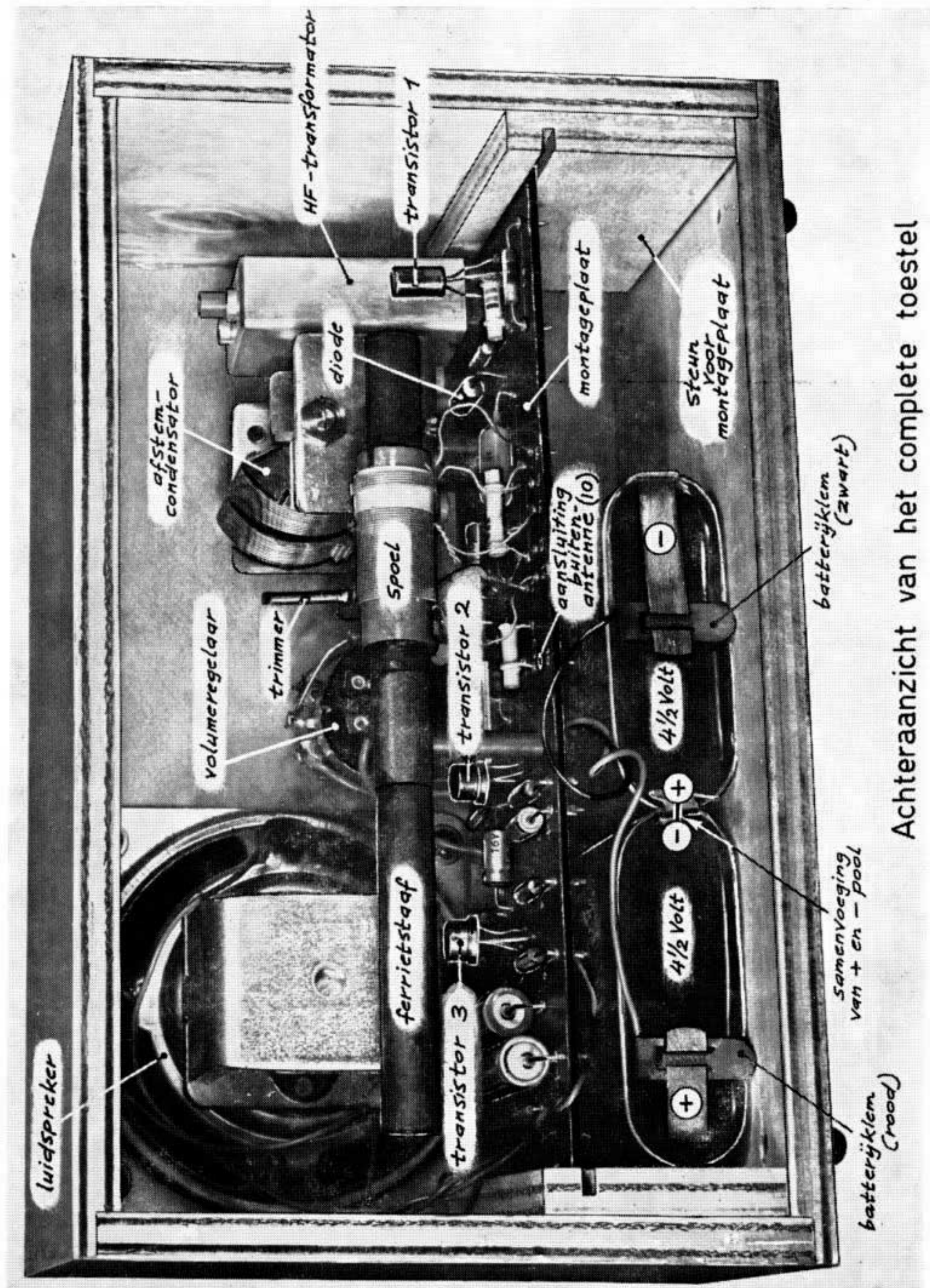
Houten kast:

1 bodemplaat	GK 369 41
2 zijwanden	GK 340 13
1 frontplaat	GK 369 39
1 bovenplaat	GK 369 42
2 steunen voor montageplaat	GK 104 33
1 achterwand	GK 369 40
4 houtschroefjes	47 311 160
luidsprekerdoek	GK 369 38
afstemschaal	GK 714 96
4 voetdopjes	GK 916 18
„ERRES” naamplaatje	GZ 697 29

B O U W D O O S 3



(Schakelschema)



Achteraanzicht van het complete toestel

NAWOORD

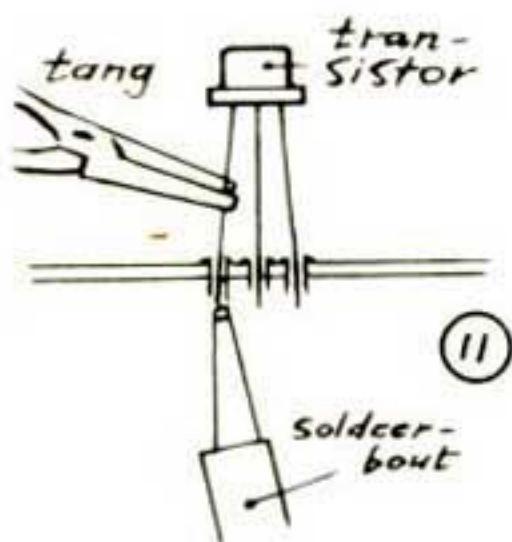
Je hebt nu met de ERRES bouwdoos een complete radio-ontvanger gebouwd voor luidsprekerweergave die je menig uurtje luistergenot zal verschaffen van de belangrijkste zenders uit je omgeving. Evenwel nemen we aan dat je eens zou willen experimenteren om nog meer zenders, die ver weg liggen en ondanks juist richten van de ferrietantenne niet met voldoende sterkte zijn op te vangen.

Dit kan je doen door je ontvanger met busje 10 aan te sluiten op een buitenantenne, dus een antenne die op het dak staat. Je bent direkt klaar wanneer thuis reeds een goede buitenantenne aanwezig is. Is die niet zo, dan kan een eenvoudige dakantenne aangelegd worden door een stuk antenedraad van ongeveer 10 meter aan eiisolatoren horizontaal tussen twee punten op het dak te bevestigen.

Feitelijk is dit een heel gevaarlijk karweitje dat je beter kunt overlaten aan volwassen mensen. Daarom raden we je ook aan dit te laten doen door iemand die het aanleggen van antennes meer heeft gedaan.

De bevestiging van de onderdelen op de montageplaat heb je verricht door de draadeinden in een bevestigingsbusje te steken en deze daarna met het tangetje dicht te knijpen. Nu is het denkbaar dat je je ontvanger na verloop van tijd beter zou willen afwerken door de kontakt-plaatsen te solderen. Dat is gemakkelijk te doen wanneer je een goed soldeerboutje gebruikt. Een elektrisch soldeerboutje van ongeveer 30 watt, dat je in elke goed voorziene radiowinkel kunt kopen, is al voldoende voor dit werk (denk aan de voltage van het plaatselijk net!) Gebruik daarbij alleen z.g. harskernsoldeer, dat je ook in dezelfde winkel kunt krijgen.

Erg belangrijk is dat je de soldeerbout niet te lang op de kontakt-plaats houdt, maar net zo dat het tin behoorlijk kan uitvloeien. Wees vooral ook voorzichtig met het solderen van de transistors en de diode, deze raken gauw defekt wanneer ze te warm worden.



Veilig is de volgende methode: houd het verbindingsdraadje tussen transistor en kontaktplaats goed geklemd in een plat tangetje (zie fig. 11). Laat dan met de bout een klein beetje tin op de kontaktplaats vloeien. Houd dan nog even de tang vast om deze de gelegenheid te geven de warmte af te voeren.

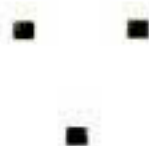
Het kan gebeuren dat bij het bouwen van je radio vragen in je opkomen of dat je moeilijkheden ondervindt. Wij vinden het echt leuk wanneer je ons dat even schrijft en de kwestie uitlegt. Per omgaande sturen we je dan het antwoord.

Vergeet niet je naam en adres duidelijk te vermelden en aan de adreszijde in de linkerbovenhoek:

ERRES RADIOBOUWDOOS.

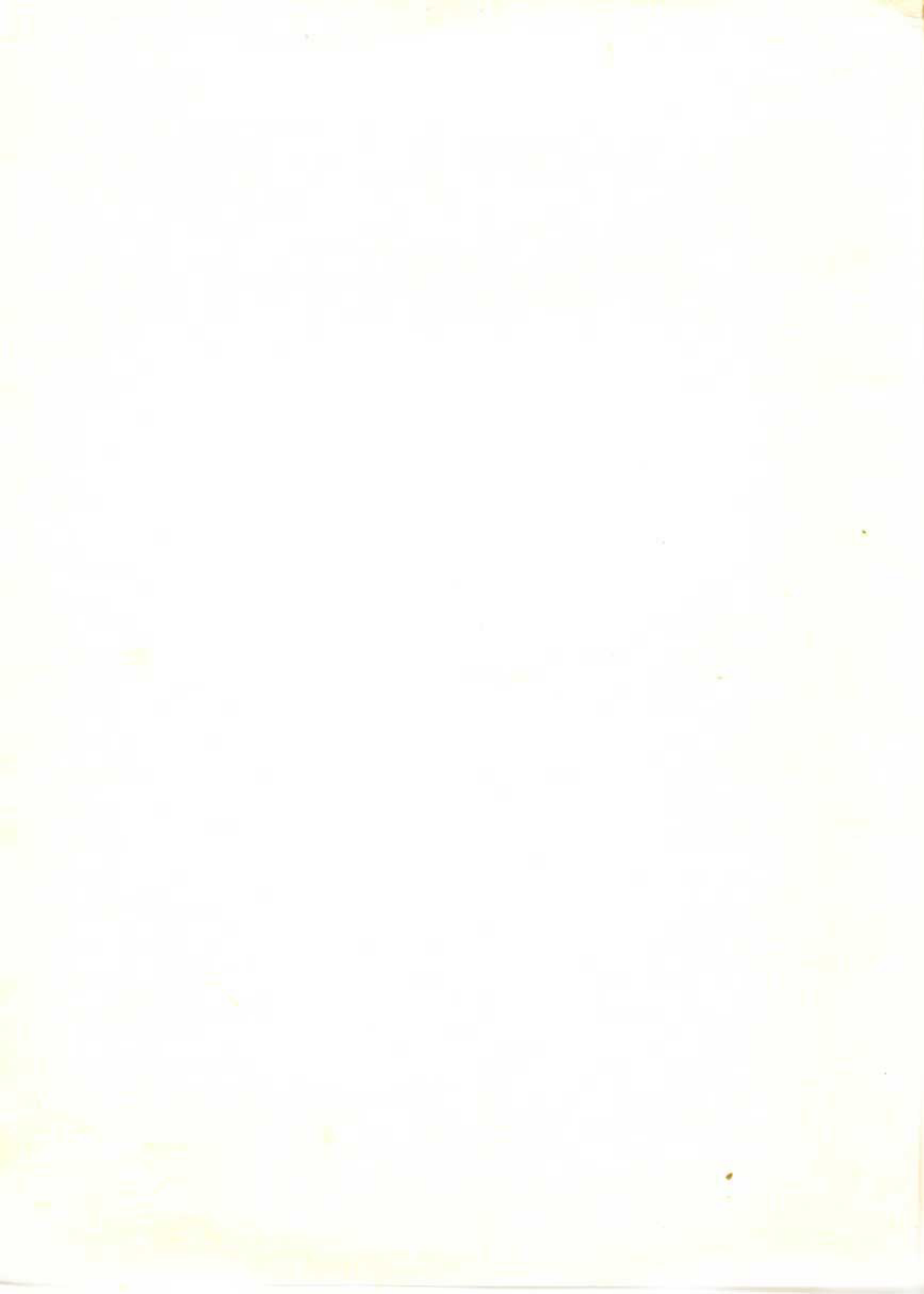
Ons adres is:

VAN DER HEEM N.V.
POSTBUS 1060
DEN HAAG
HOLLAND



INHOUD

Inleiding	pag. 3
Bouwbeschrijving en inhoudsopgave van:	
ERRES bouwdoos 1	pag. 6
ERRES bouwdoos 1a	„ 13
ERRES bouwdoos 2a	„ 17
ERRES bouwdoos 1b	„ 19
ERRES bouwdoos 3	„ 21
Nawoord	„ 25



uitgave :

VAN DER HEEM
DEN HAAG - HOLLAND