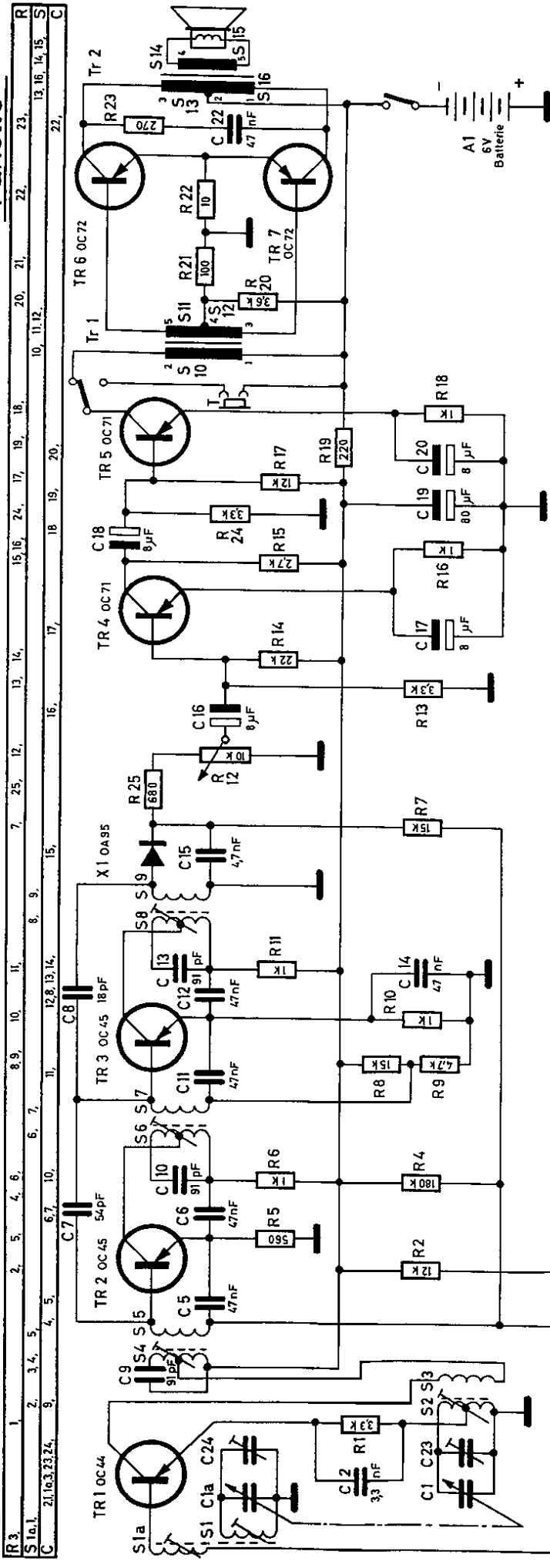




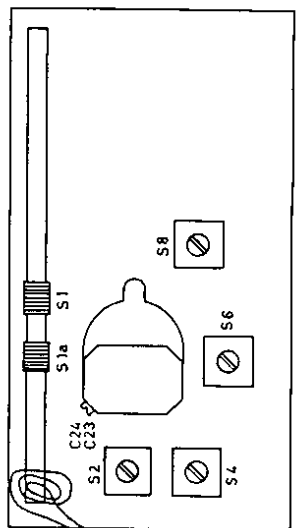
PHILIPS SERVICE

L1X75T

Fanette



Trimmpfan



Abgleichplan

Abgleich-Reihenfolge	Drehko auf	Meißend-frequenz	Ankopplung d. Meißenders	Abgleichen	Anzeige	Bemerkung
ZF Kreise	min. Kapazität	452 kHz	33 000 Ohm an Anzapfung S4	S8 S6 S4	max. Output	
HF Kreise	max. Kapazität	515 kHz	Abgleich-Rahmen auf Ferroreceptor	S2		wiederholen
	min. Kapazität	1630 kHz		C23	max. Output	wiederholen
	Signal abstimmen	600 kHz 1500 kHz		S1 C24		wiederholen

Abgleich - Hinweise

Lautstärkeregler auf Maximum. Das zugeführte HF-Signal soll mit 400 Hz moduliert sein. Der Abgleichrahmen besteht aus drei Drahtwindungen.

