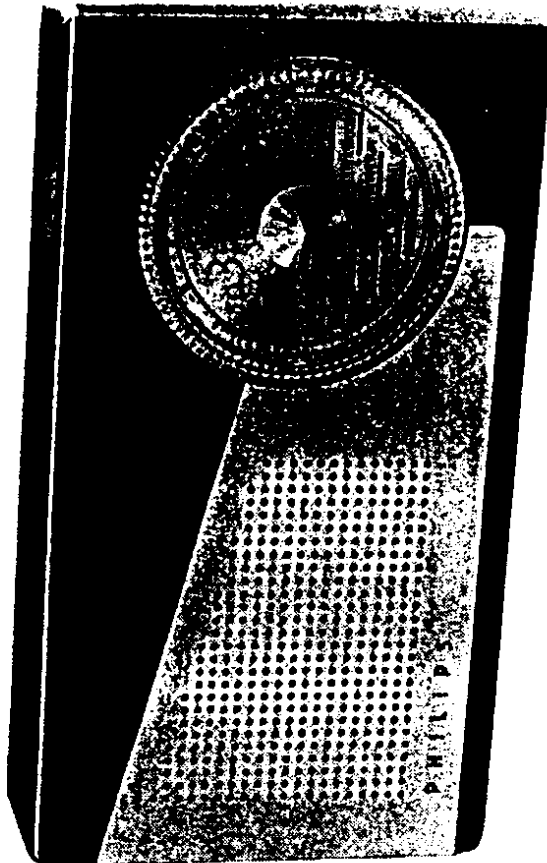


PHILIPS SERVICE

Volltransistor Taschenempfänger für MW

L1X75T

Fanette



Bedienungsknöpfe:

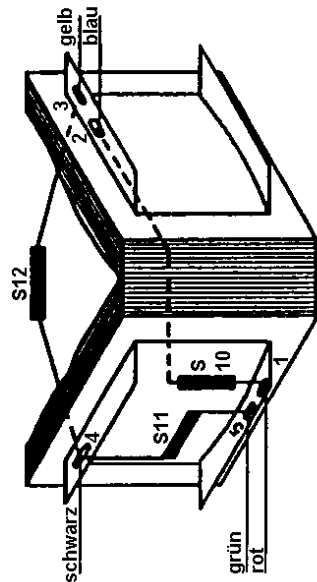
Lautstärkereglер mit Schalter
Abstimmung

Technische Daten:

- Wellenbereiche: MW 515 - 1600 kHz
- Schaltung: 5 Kreise (2xHF var.+3xZF)
- Tondemodulation: Diode
- Zwischenfrequenz: 452 kHz
- Betriebsspannung: 6 V (4 x 1,5 V)
- Leistungsaufnahme: 15 mA
- Lautsprecher: AD 2200 Z Z = 5Ω
- Kopfhöreranschluß: Z = ca. 1000 Ω
- Eingebauter Lautsprecher wird durch Schaltbuchse abgeschaltet.
- Transistoren: OC 44, 2xOC 45, 2xOC 71, 2xOC 72
- Diode: OA 95
- Abmessungen: Breite: 160 mm
Höhe : 88 mm
Tiefe : 34 mm
- Gewicht: 500 g
- Fertigungsjahr: 1958.

Spulen- und Trafo-Anschlüsse

Tr. 1



Tr. 2

