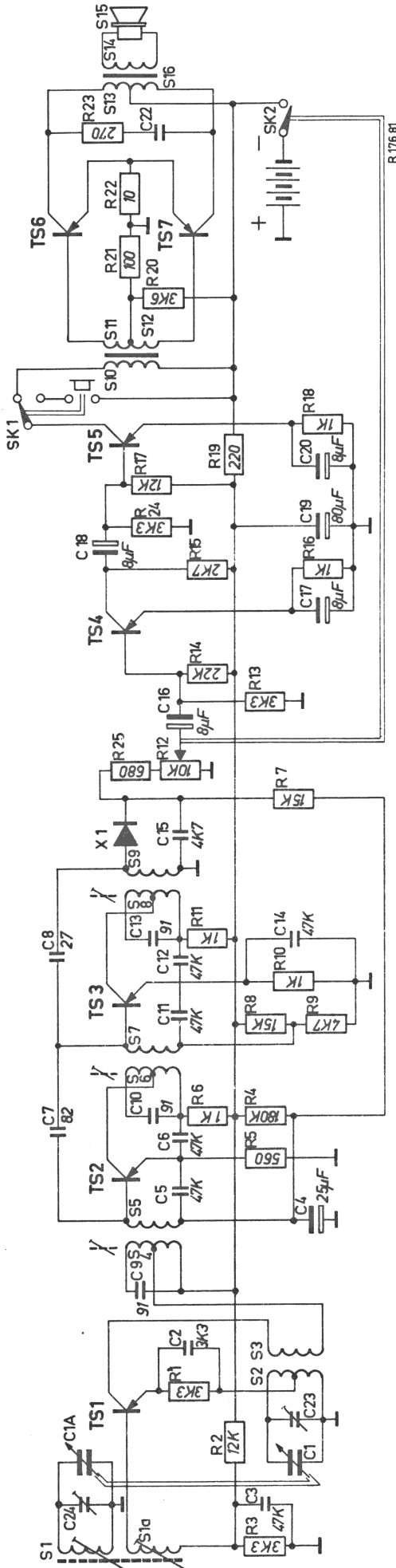


S1	1.1a	24.3	1.1a	2.3	2	3	4	5	6	7	8	9	15	16	17	18	19	20	21	22	23	13.16.14	15.15
C																							
R																							



S1	A3 803 62	C3	WN 70134/347K
S1a	A3 128 65	C5	47000 pF
S2	A3 128 66	C6	25 µF
S3	A3 128 66	C11	9 09/A25
S4	A3 128 66	C12	8 µF
S5	A3 128 66	C14	AC 5701/8
S6	A3 128 66	C16	80 µF
S7	A3 128 67	C17	10000 Ω
S8	A3 128 67	C18	B1 514 06
S9	A3 128 67	C19	
S10	A3 162 03	C20	
S11	A3 153 90	C21	
S12	A3 153 90	C22	
S13		C23	
S14		C24	
S15		C25	
S16		C26	
S17		C27	

A3 779 64	Muñite
A3 772 61	Botón, sintonifa
A3 772 57	Botón, control de volumen
P5 19004/350	Cubierta
A3 708 19	Placa de membrilla para auriculares
A9 002 22	Condensador variable
A3 714 47	Tornillo para gran botón
A3 714 46	Tornillo para cubierta
A3 824 58	Rejilla de altavoz
P5 280 65/159	Casapuzo sobre altavoz
A3 924 95	Cuadrante ultra mar
A3 925 69	Cuadrante sur
A3 925 74	Cuadrante sur

A3 779 64	Gehäuse
A3 772 61	Knopf für Abstimmung
A3 772 57	Knopf für Lautstärkereglung
P5 19004/350	Deckel
A3 708 19	Stickerplatte für Kopfhörer
A9 002 22	Drehko
A3 714 47	Schraube für grossen Knopf
A3 714 46	Schraube für Deckel
A3 824 58	Lautsprecher gitter
P5 280 65/159	Kappe über Lautsprecher
A3 924 95	Skala übersee
A3 925 69	Skala süd
A3 925 74	Skala süd