

STRENG VERTROUWELIJK

Alleen voor Philips

Service Handelaars

Auteursrechten voorbehouden

Uitgave van de

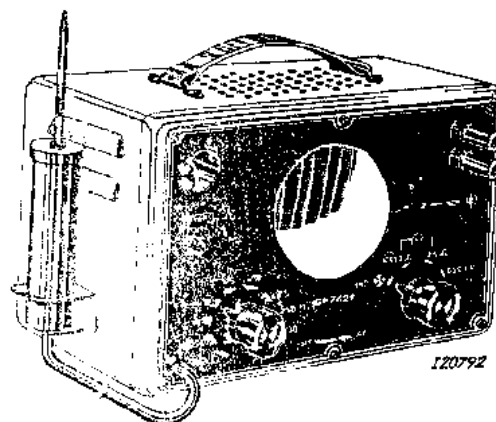
CENTRALE SERVICE AFDELING

N.V. Philips' Gloeilampenfabrieken
Eindhoven

PHILIPS

SERVICE DOCUMENTATIE

voor de "Signal Tracer"

GM7628

1950

DOEL

Met het apparaat GM7628 kunnen storingen in ontvangers en versterkers opgespoord worden, eventueel in combinatie met een service oscillator GM2882 GM2883 of GM2884. Bovendien kan globaal de gevoeligheid en de versterking per trap worden gemeten en de A.V.C.- en oscillatorspanning gecontroleerd worden.

PRINCIPE

Het apparaat bestaat uit een tweetraps L.F.-versterker. Een als detector geschakelde diode 2A50 is in de meetkop (aan het einde van het meetsnoer) aangebracht. Een gemoduleerd H.F.-signaal wordt eerst gedetecteerd, waarna het L.F.-signaal versterkt wordt en met behulp van een elektronenstraalindicator of een luidspreker waargenomen kan worden. Allereerst worden de technische gegevens opgesomd, waarna een gedetailleerde schema-omschrijving volgt.

OVERZICHT VAN DE FIGUREN

- Fig. 1 Volledig principieschema
- Fig. 2 Principieschema; meten van oscillatorspanning
- Fig. 3 Principieschema; meten van A.V.C.-spanning
- Fig. 4 Principieschema; meten van L.F.-signaal
- Fig. 5 Principieschema; meten van H.F.-signaal
- Fig. 6 Principieschema; uitgang 10.000 ohm
- Fig. 7 Principieschema; uitgang 2,5 ohm
- Fig. 8 Principieschema; uitgang oscillograaf
- Fig. 9 Vooraanzicht van het apparaat
- Fig. 10 Bovenaanzicht (zonder kast)
- Fig. 11 Onderaanzicht (zonder kast)
- Fig. 12a Rechter helft van de verzwakker
- Fig. 12b Linker helft van de verzwakker
- Fig. 13 Schakelsegmenten schakelaar SK1
- Fig. 14 Schakelsegmenten schakelaar SK4
- Fig. 15 Voedingstransformator
- Fig. 16 Luidsprekervertransformator
- Fig. 17 Meetkop

-2-

GM7628

ALGEMEENMEETKOP

De maximaal toelaatbare spanning is 250 V = + 100 V ~

De ingangscapaciteit is ca. 10 pF.

De ingangsweerstand op stand "A.V.C." is ca. 12 Mohm, indien op de uitgangsklemmen niets is aangesloten.

De ingangsweerstand op stand "L.F." is > 1 Mohm.

De ingangsdemping op de standen "osc." en "H.F." is ca. 0,2 Mohm bij 1,5 MHz.

INGANGSVERZWAKKER

De verzwakker heeft 8 standen, n.l. x1, x2, x5, x10, x25, x50, x100 en x150 en is voor H.F.spanning geijkt bij 30% modulatie diepte met 400 Hz modulatiefrequentie en volle uitslag van de indicatorbuis. Voor L.F.-spanning is de verzwakker geijkt voor 400 Hz; bij 170 en 1000 Hz kan (ten opzichte van 400 Hz) de afwijking ca. 20% bedragen.

De nauwkeurigheid van de verzwakker is ca. 15% bij 400 Hz.

GEVOELIGHEID

Bij een H.F.signaal; 30% gemoduleerd met 400 Hz, geeft de afstemindicator volle uitslag bij ca. 100 mV; een halve uitslag bij ca. 50 mV en een waarneembare uitslag bij ca. 15 mV.

Bij een L.F.-signaal van 400 Hz geeft de indicator een volle uitslag bij ca. 100 mV, een halve uitslag bij ca. 20 mV en een waarneembare uitslag bij 2 mV.

Op stand "osc." geeft de indicator volle uitslag bij een H.F.spanning van ca. 18 V 0,1 MHz en een waarneembare uitslag bij ca. 1 V.

Op stand "A.V.C." geeft de indicator volle uitslag bij een negatieve gelijkspanning van ca. 18 V en een waarneembare uitslag bij ca. 1 V.

UITGANG

De uitgangsimpedantie met SK4 op stand "osc.gr." bedraagt ca. 15.000 ohm. Het vermogen dat maximaal kan worden afgegeven, bedraagt 0,9 W bij 1000 Hz bij 10% vervorming.

L.F. KARAKTERISTIEK

De L.F. karakteristiek van het apparaat is ten opzichte van 400 Hz als volgt:

| Frequentie | Vermogen |
|---------------------|------------|
| Bij 220 en 1200 Hz; | output 80% |
| Bij 130 en 2200 Hz; | output 50% |
| Bij 90 en 3300 Hz; | output 30% |

VOEDING

Het apparaat kan aangesloten worden aan netten van 110 V; 125 V; 145 V; 200 V; 220 V en 245 V 40-100 Hz.

Het uit het net opgenomen vermogen bedraagt ca. 26 W (27,5 VA). De primaire stroom bedraagt 135 mA; bij 220 V.

BESCHRIJVING

Het apparaat bestaat uit de volgende delen:

- Twee-traps L.F.versterker
- Meetkop met ingebouwde detector
- L.F.verzwakker
- H.F.verzwakker
- Een electronenstraalindicator en een uitschakelbare luidspreker.
- Het voedingsgedeelte

GM 7628

-3-

Deze delen worden bij de behandeling van de verschillende standen van de schakelaars SK1 t/m SK5 toegelicht.

a. OSCILLATORSPANNING (fig. 2)

De schakelaar SK1 van de H.F.verzwakker en de schakelaar SK5 van de meestkop staan in stand "oscillator". De te meten oscillatorspanning wordt aangesloten tussen Bu3, de meetpen en Bu4, de aardschroef van de meestkop. Deze spanning wordt door de diode B1 gedetecteerd en de daardoor ontstane pulserende gelijkspanning wordt door het filter E1/C2/C12 en R26/C19 ontdaan van wisselspanningscomponenten. De zo ontstane gelijkspanning wordt afgenomen van de spanningsdeler R28, R27 en gelegd aan het rooster van de indicatiebuis B5. De grootte van de uitslag van de indicatiebuis is een maat voor de H.F.spanning tussen Bu3 en Bu4.

b. A.V.C.-SPANNING (fig. 3)

De schakelaars SK1 en SK5 staan nu in de stand "A.V.C." De te meten A.V.C. spanning wordt weer aangesloten aan de klemmen Bu3 en Bu4. Daar de A.V.C. spanning een gelijkgerichte wisselspanning is, is de diode B1 nu overbodig en wordt deze door de schakelaar SK5 uitgeschakeld. De rest van de schakeling is gelijk aan die onder "a" beschreven.

c. L.F.-SIGNAAL (fig. 4)

SK1 in één van de standen "x1" t/m "x150". SK2 en SK5 in de stand "L.F." SK3 in stand "luidspreker". Het te meten L.F.signaal, dat tussen Bu3 en Bu4 wordt aangelegd, wordt eerst gefilterd door R1/C2 en daarna via C4 afgenomen van een spanningsdeler. In stand "x1" van de L.F.verzwakker bestaat deze potentiometer-schakeling uit R14 en R2. In de standen "x2" t/m "x150" wordt parallel aan R2 één van de weerstanden R9 t/m R3 geschakeld. Doordat bij iedere volgende stand van de schakelaar SK1 een kleinere weerstand over R2 wordt parallel geschakeld, wordt de spanning over R16 bij iedere stand kleiner. Na versterking door de 2-traps L.F.versterker (buizen B2 en B4), wordt het signaal via de luidsprekertransformator T2 aan de luidspreker LS1 en tevens aan het rooster van de indicatiebuis B5 gevoerd.

d. H.F.-SIGNAAL (fig. 5)

SK1 in één van de standen "x1" t/m "x150". SK2 en SK5 in de stand "H.F." SK3 in stand "R". Het te meten H.F.signaal wordt nu eerst door de diode B1 gedetecteerd en van wisselspanningscomponenten ontdaan door het filter R1/C2. De schakeling is verder gelijk aan die onder "c" besproken, met uitzondering van de H.F.verzwakker. Voor kleine signalen tussen Bu3 en Bu4 verloopt de detectie door B1 kwadratisch (onderste knik van de karakteristiek), voor de grotere signalen lineair. Daarom is er voor de kleineingangssignalen (de standen "x2" t/m "x25") een tweede verzwakker aanwezig, ter correctie van de L.F.verzwakker. Deze H.F.verzwakker schakelt C15 in serie met R13 resp. R12, R11 of R10 parallel aan C11/R21, ter verzwakking van het signaal op het rooster van de versterkerbuis B4. In de standen "x25" t/m "x150" blijft R10 in serie met C15 parallel aan C11/R21 staan, daar het signaal tussen Bu3 en Bu4 dan zo groot is, dat de diode B1 in het rechte deel van de karakteristiek werkt. Daar de luidsprekerschakelaar SK3 nu in stand "R" staat, is de luidspreker LS1 uitgeschakeld en vervangen door de weerstand R29. De indicatiebuis B5 is normaal aangesloten. Tot slot worden nog de verschillende uitgangen van de versterker behandeld.

Met de schakelaar SK4 is het mogelijk de versterker aan te passen voor verschillende outputindicatoren. In stand "Ind." is de electronenstraal-indicator aangesloten (fig. 4 en 5). In stand "10.000 ohm" kan er een voltmeter met hoge impedantie tussen de aansluitklemmen Bu1 en Bu2 wor-

-4-

GM 7628

den aangesloten b.v. GM 6004, GM 6005, GM 7635 (fig. 6). In stand "2,5 ohm" kan tussen Bu1 en Bu2 een voltmeter met lage impedantie worden aangesloten, b.v. GM 4257 (fig. 7). In stand "osc.gr." kan tussen Bu1 en Bu2 een oscillograaf worden aangesloten, b.v. GM 3159 of GM 5655 (fig.8). De potentiometer R19 staat parallel aan de gloeistroomwikkeling S4 van T1 en dient om het bromniveau zo gunstig mogelijk in te stellen. Voor afregeling van deze potentiometer zie onder het hoofdstuk "Contrôle"

DEMONTAGE

a. Uitkastex

Draai de 6 schroeven aan 4 zijden van de kast los. Verwijder de cilinderschroef en de moer en kartelmoer van de aardschroef aan de achterzijde van de kast. De kast kan nu van het apparaat verwijderd worden.

b. Demontage van de meetkop

Verwijder de 2 schroeven aan het einde van de meetkop (bij het aansluit-snoer). Verwijder de kartelmoer en de aardschroef. De bus kan nu van de meetkop verwijderd worden en alle onderdelen in de meetkop zijn nu bereikbaar.

c. Uitwisselen van de schakelaarsegmenten

Indien één van de schakelsegmenten van de schakelaar SK1 vernieuwd moet worden, gaat men als volgt te werk.

Indien er een gat in de montageplaat zit ter hoogte van de schakelaaras soldeert men eerst de verbindingen los van het te verwisselen schakelsegment, schroeft de beide schroeven "A" los (fig. 11) en verwijdert de strip. Vervolgens trekt men de platte as door het gat in de montageplaat uit de schakelsegmenten en verwijdert het betreffende schakelsegment. Indien er geen gat in de montageplaat zit, soldeert men de verbindingen aan alle schakelsegmenten los, verwijdert de knoppen en de tekstplaat en draait de bevestigingsschroeven van de schakelaar los. De complete schakelaar kan nu verwijderd worden.

VERZWAKKER

Om de nauwkeurigheid van de verzwakker niet te schaden, is het noodzakelijk, bij reparatie de weerstanden te vervangen door weerstanden met dezelfde tolerantie als aangegeven is in de lijst van elektrische onderdelen.

INSTELLEN VAN BROMPOTENTIOMETER R19

Na uitwisselen van de brompotentiometer R19, regelt men deze als volgt af:

Verzwakker SK1 op stand "x1"

Schakelaar SK4 op stand "Ind."

Schakelaar SK2 op stand "H.F."

Meetkop kortsluiten (Bu3 en Bu4 met elkaar verbinden).

Met R19 de schakelvlak van de EM4 zo nauwkeurig mogelijk op maximum breedte instellen.

Hierna met borglak verzegelen.

STROMEN EN SPANNINGEN

De stromen en spanningen zijn, voorzover niet anders vermeld, gemeten met het universeel meetapparaat GM 4257. De waarden tussen haakjes geven het bereik van het meetapparaat aan, waarbij de betreffende stroom of spanning gemeten is.

Totale gelijkstroom : 33 mA (50)

Spanning aan G7: 100 V (500)

Spanning aan G18 : eerste condensator 250 V (500); tweede condensator 100 V (500).

GM 7628

| | | Va1 | Va2 | Va | Vg2 | Vg1 | Vf | Ia | Ig2 |
|----|------|--------|--------|------------|----------|-----------------------|---------|---------|--------|
| E2 | EF40 | | | 44(200) | 74(200) | -2(31) ^x | 6,3(20) | 0,45(2) | 0,1(2) |
| B3 | AZ41 | | | 2x225(500) | | | 4(20) | | |
| B4 | EL41 | | | 165(500) | 170(500) | -4,2(10) ^x | 6,3(20) | 25(50) | 3,9(5) |
| B5 | EM4 | 34(50) | 25(50) | | | -0,9(3) ^x | 6,3(20) | | |
| | | Volt | Volt | Volt | Volt | Volt | Volt | mA | mA |

x) Gemeten met GM 6004

Spanningen aan de voedingstransformator, gemeten in belaste toestand.

| S1A | S1B | S1C | S1D | S1E | S1F | S2 | S2' | S3 | S4 |
|----------|--------|--------|---------|--------|--------|----------|----------|-------|---------|
| 110(500) | 15(20) | 20(50) | 55(200) | 20(50) | 24(50) | 225(500) | 225(500) | 4(20) | 6,3(20) |

MECHANISCHE ONDERDELEN

| Pos. | Fig. | Omschrijving | Codenummer |
|------|------|-----------------------------------|-------------|
| 1 | 9 | Handgreep | M7 076 00.0 |
| 2 | 9 | Tekstplaat | M7 181 50.4 |
| 3 | 9 | Aansluitklem | 08 925 34.0 |
| 4 | 9 | Schakelaar SK3 | E2 585 72.0 |
| 5 | 9 | Knop, compleet | E2 440 74.0 |
| 6 | 9 | Dekseltje v. knop | 23 653 38.0 |
| 7 | 9 | Schakelaar SK2 | E2 585 72.0 |
| 8 | 10 | Hoge kartelschroef | 07 741 03.0 |
| 9 | 10 | Hoge kartelmoer | 07 602 11.0 |
| 10 | 11 | Schakelsegment III; SK1 | E2 650 73.1 |
| 11 | 11 | Schakelsegment II; SK1 | E2 650 72.1 |
| 12 | 11 | Schakelsegment I; SK1 | E2 650 71.2 |
| 13 | 11 | Schakelsegment SK4 | E2 650 70.1 |
| 14 | 17 | Schijf | 23 686 97.2 |
| 15 | 17 | Schijf | E3 928 96.0 |
| 16 | 17 | Schroef | E2 466 54.0 |
| 17 | 17 | Hoge kartelmoer | 07 601 90.0 |
| 18 | 17 | P.A. snoer 3-aderig | 34 012 21/2 |
| 19 | 17 | Bus | E2 112 08.3 |
| 20 | 17 | Schijf | 23 686 85.1 |
| 21 | 17 | Tekstplaatje | E3 053 45.0 |
| 22 | 17 | Klinknagel 1,7 x 4 mm | 07 136 01.0 |
| 23 | 17 | Meetpen | E2 265 90.0 |
| 24 | | Contactveer van pos. 14 | M7 213 79.0 |
| 25 | | Conus + spoel van luidspreker LS1 | 49 981 13.0 |
| 26 | | Linnen afdekschijfje van conus | 49 976 04.0 |
| 27 | | Papieren ring van luidspreker LS1 | 28 451 26.1 |
| 28 | | Felsrand van luidspreker LS1 | 25 871 80.0 |

I

GM 752B

| Nr | Waarde-Value-Valeur-Valor-Wert | | codenr. - No. de code - Kodenummer |
|-----|--------------------------------|-----------|------------------------------------|
| T1 | | | E3 211 26.0 |
| T2 | | | M7 627 02.0 |
| C1 | 150 | pF | 48 601 10/150E |
| C2 | 150 | pF | 48 601 10/150E |
| C4 | 680 | pF | 48 601 10/680E |
| C5 | 0,1 | pF | 48 770 10/E100K |
| C6 | 32 | pF; 25 V | 49 020 1.0 |
| C7 | 0,47 | pF | 48 171 10/E470K |
| C10 | 47000 | pF | 48 791 10/47K |
| C11 | 22000 | pF | 48 770 10/222K |
| C12 | 10000 | pF | 48 769 10/100K |
| C13 | 220 | pF | 48 601 10/220E |
| C14 | 680 | pF | 48 601 10/680E |
| C15 | 0,1 | pF | 48 770 10/E100K |
| C17 | 32 | pF; 25 V | 49 020 41-0 |
| C18 | 12,5+12,5 | pF; 355 V | 48 317 09/12,5+12,5 |
| C19 | 2200 | pF | 48 781 10/22K |
| C20 | 10000 | pF | 48 788 10/100K |
| R1 | 0,56 | Mohm | 48 546 02/560K |
| R2 | 2,7 | Mohm | 48 546 05/2M7 |
| R3 | 3300 | ohm | 48 546 02/3K3 |
| R4 | 5100 | ohm | 48 546 02/5K1 |
| R5 | 10000 | ohm | 48 546 02/10K |
| R6 | 20000 | ohm | 48 546 02/20K |
| R7 | 51000 | ohm | 48 546 02/51K |
| R8 | 0,1 | Mohm | 48 546 02/100K |
| R9 | 0,43 | Mohm | 48 546 02/430K |
| R10 | 0,11 | Mohm | 48 546 02/110K |
| R11 | 0,15 | Mohm | 48 546 02/150K |
| R12 | 0,16 | Mohm | 48 546 02/160K |
| R13 | 0,22 | Mohm | 48 546 02/220K |
| R14 | 0,56 | Mohm | 48 546 02/560K |
| R16 | 1 | Mohm | 48 546 02/1M |
| R17 | 3900 | ohm | 48 425 10/3K9 |
| R18 | 0,82 | Mohm | 48 426 10/820K |
| R19 | 50 | ohm | E3 133 25 |
| R20 | 39000 | ohm | 48 426 10/39K |
| R21 | 1,5 | Mohm | 48 546 02/1M5 |
| R22 | 22000 | ohm | 48 546 02/22K |
| R23 | 150 | ohm | 48 426 10/150E |
| R24 | 2240 | ohm | 48 495 10/2K24 |
| R25 | 1 | Mohm | 48 426 05/1M |
| R26 | 1,8 | Mohm | 48 427 05/1M8 |
| R27 | 10 | Mohm | 48 427 10/10M |
| R29 | 3,5 | ohm | 48 427 02/3E5 |
| R31 | 1 | Mohm | 48 426 10/1M |
| R32 | 15000 | ohm | 48 425 10/15K |
| R33 | 1 | Mohm | 48 426 10/1E |
| R34 | 1 | Mohm | 48 426 10/1M |
| R35 | 1200 | ohm | 48 426 10/1K2 |
| R36 | 0,22 | Mohm | 48 546 02/220K |
| R37 | 1000 | ohm | 48 425 10/1K |
| R38 | 1 | Mohm | 48 426 10/1E |

GM 7628

II

| Nr | Waarde-Value-Valeur-Valor-Wert | codenr. - No. de code - Kodenummer |
|-----|--------------------------------|---------------------------------------|
| B1 | EA 50 x) | |
| B2 | EF 40 x) | |
| B3 | AZ 41 x) | |
| B4 | EL 41 x) | |
| B5 | EM 4 x) | |
| LS1 | 9730 X x) | |

x) Wordt geleverd door de Commerciële Afdeling
 Livré par le Département Commercial
 Supplied by the Commercial Department
 Se suminiatran por el Departamento Servicio
 Lieferung durch die Kommerzielle Abteilung

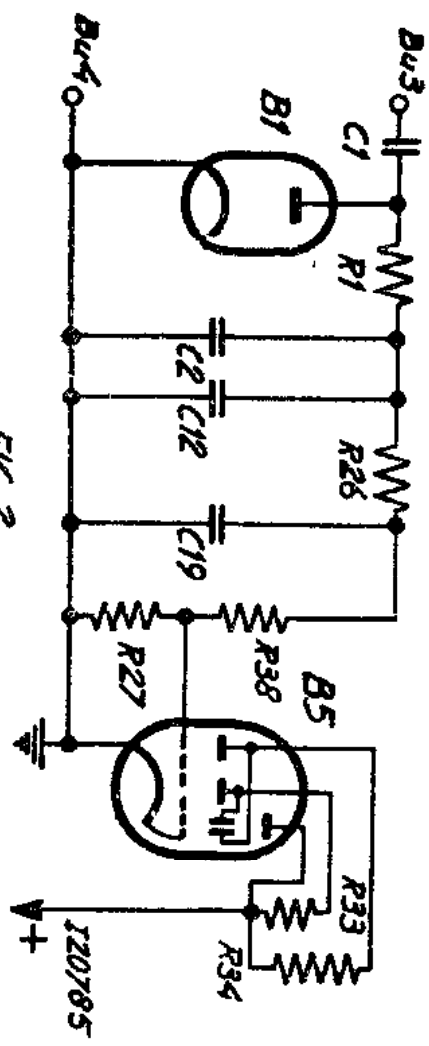


FIG. 2

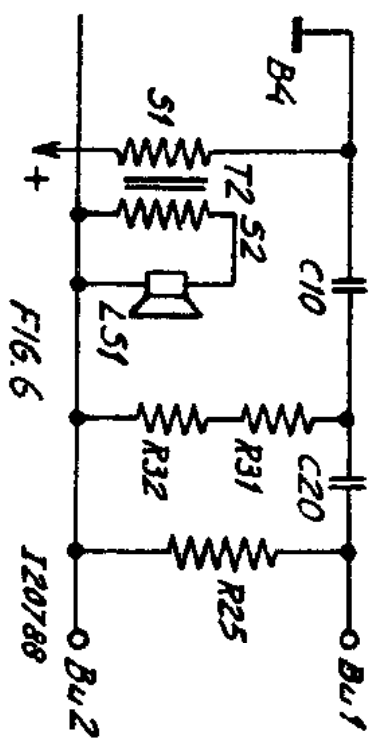


FIG. 6

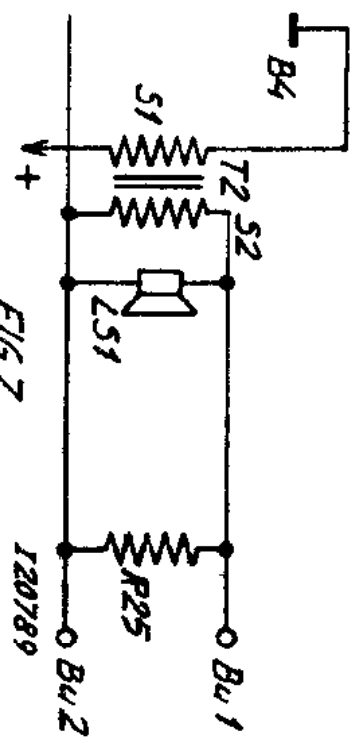


FIG. 7

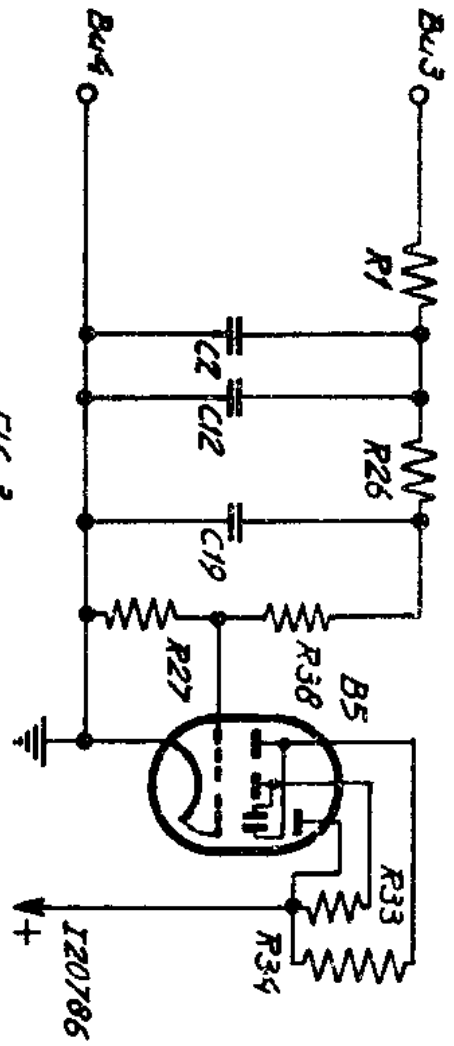


FIG. 3

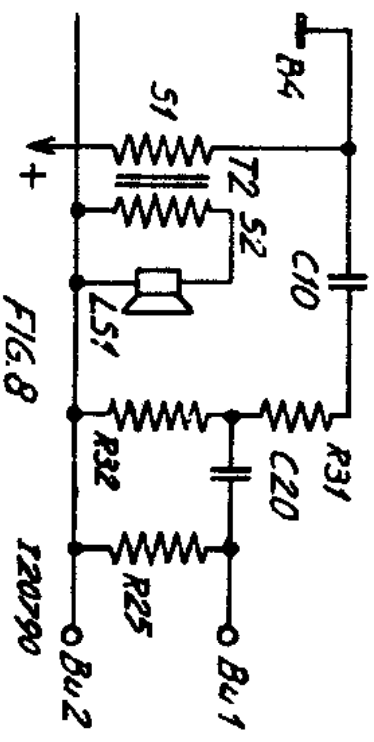


FIG. 8

GM7628

A

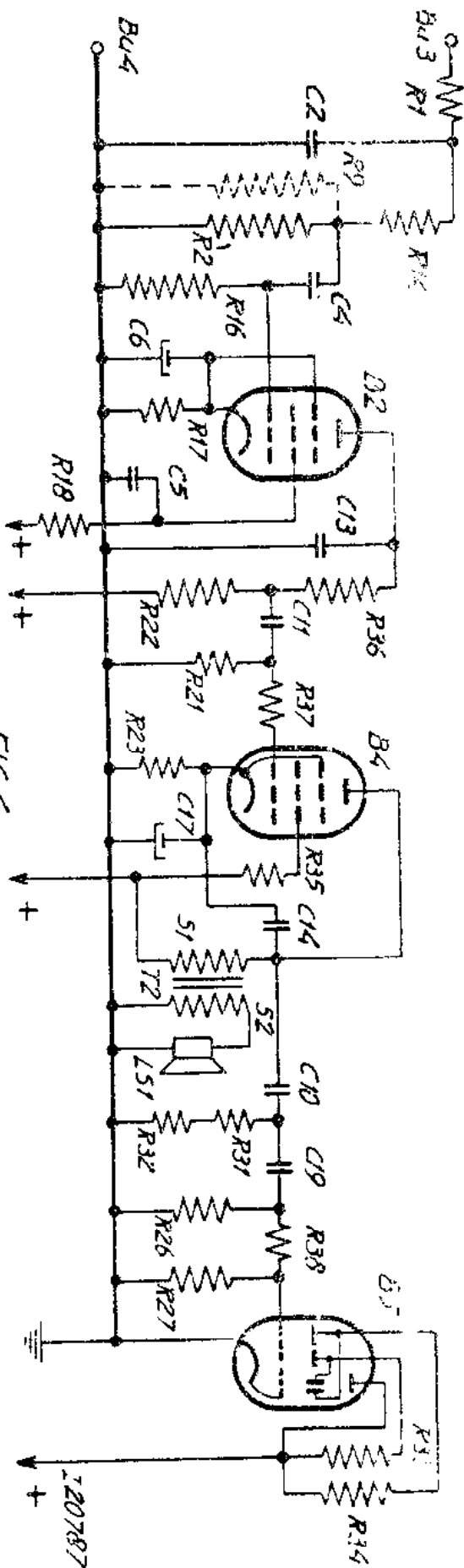


FIG. 4

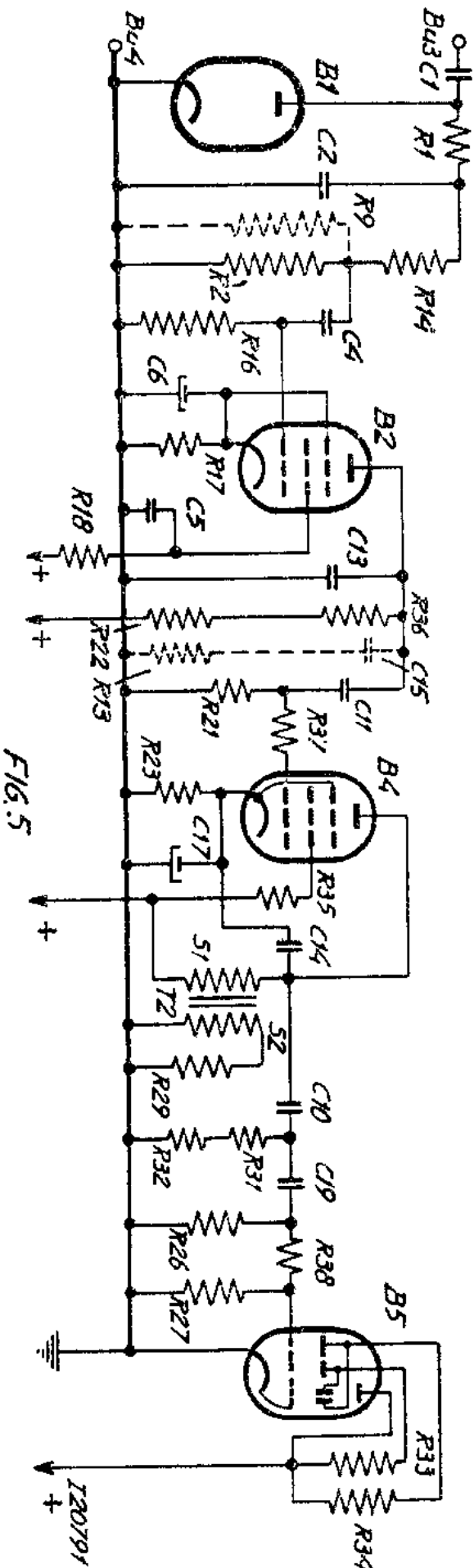
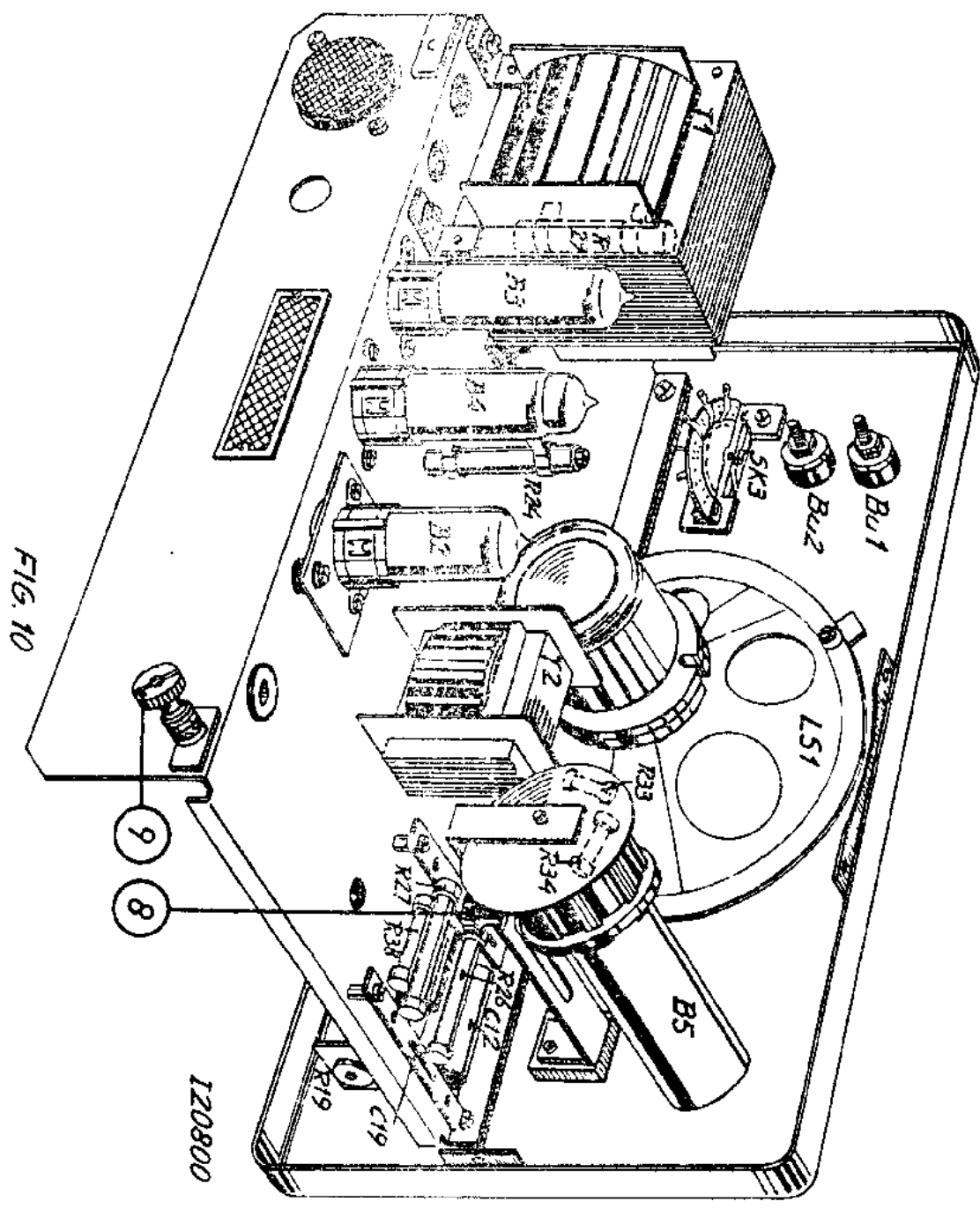


FIG. 5

VII

GM7628



GM7628

VII

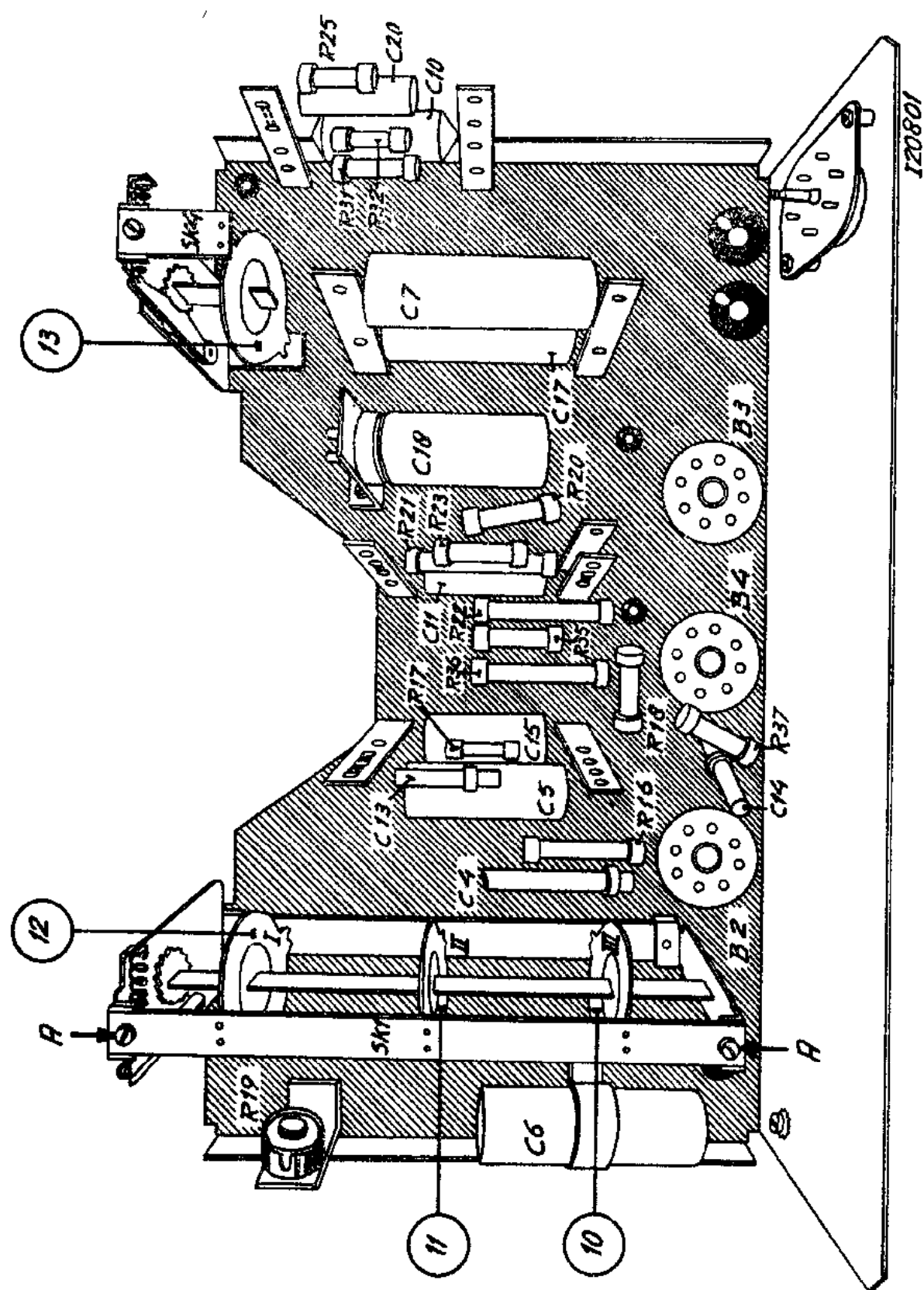


FIG. 11

IX

GM 7628

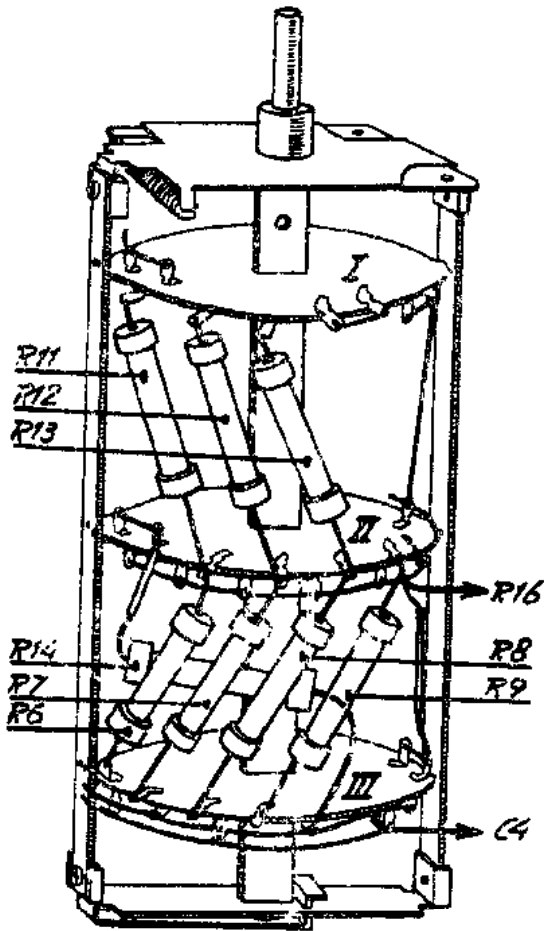


FIG. 12a

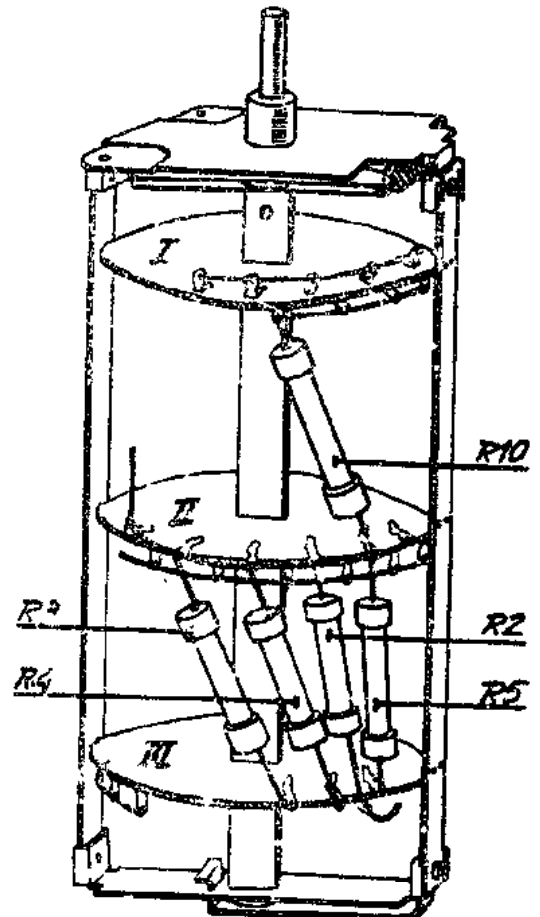
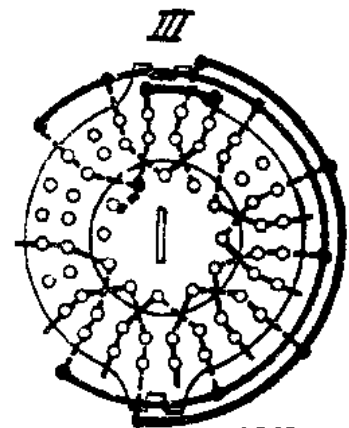
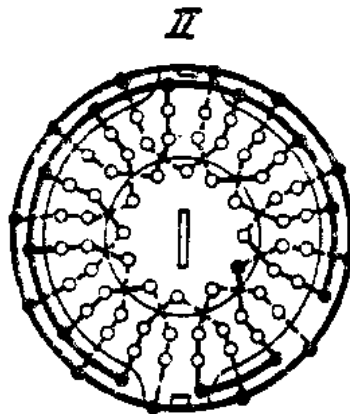
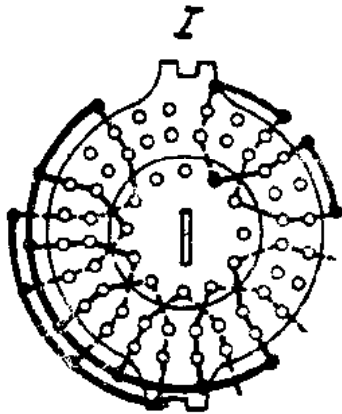
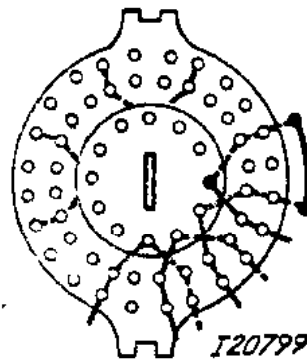


FIG. 12b



I20798

FIG. 13



I20799

FIG. 14

GM7628

X

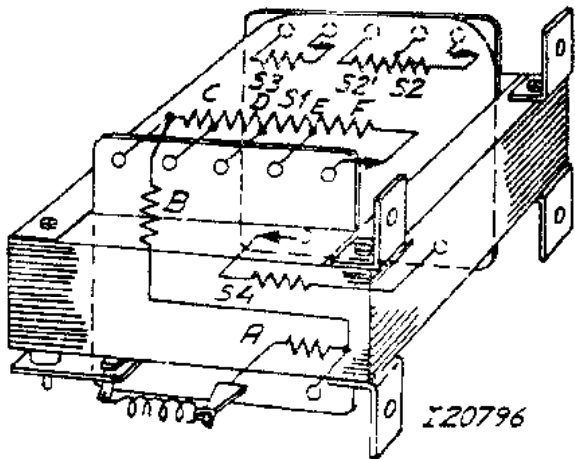


FIG. 15

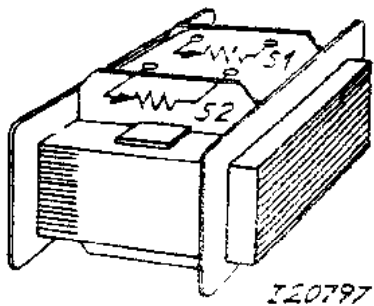


FIG. 16

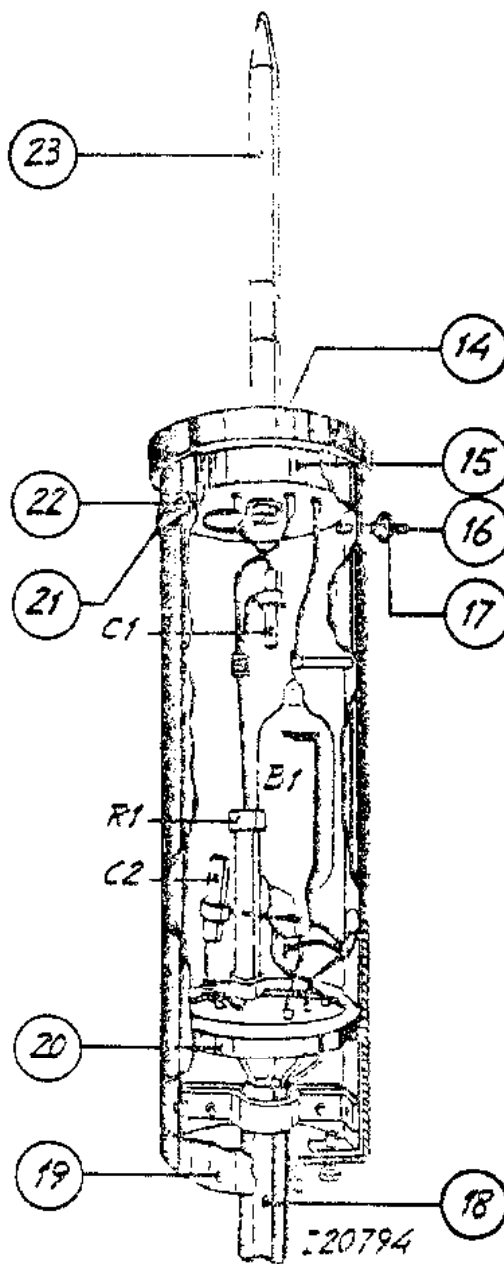


FIG. 17

| | | |
|--|--------|---------|
| N.V. PHILIPS' GLOEILAMPENFABRIEKEN EINDHOVEN | GM7628 | M139 |
| SERVICE | | 9-10-52 |

BROMSTORING

Het is gebleken dat bij de signaltracer GM7628 in sommige gevallen na enige tijd een bromstoring optreedt, welke met de potentiometer R19 niet permanent kan worden verholpen.

Dit verschijnsel kan worden opgeheven door verlaging van de gloei-spanning van de diode B1 (EA50). Daartoe worden 2 weerstanden 1 Watt-15Ω parallel geschakeld opgenomen in een der gloeistroomleidingen van R19 naar B1. Een stuk isolatiebuis dient om de weerstanden te worden gescho-ven om kans op kortsluiting te voorkomen. Vervolgens wordt de brompoten-tiometer R19 opnieuw ingesteld (zie Service documentatie GM7628).

Het verdient aanbeveling om deze wijziging, welke ook in de fabri-cage is ingevoerd, aan te brengen in alle apparaten GM7628, die ter re-paratie worden ontvangen.

HUM INTERFERENCE

It may happen that eventually hum appears in the output of the sig-naltracer GM7628, which can not be permanently eliminated with the po-tentiometer R19.

This fault can be cured by decreasing the heater voltage of diode B1 (EA50). In order to affect this two 1 Watt resistors 15 ohms in pa-rallel are placed in one of the filamentleads from R19 to B1.

These resistors should be isolated with a length of isolation slee-ving in order to avoid shortcircuits. Finally the hum-potentiometer R19 is reset (vide Service Notes GM7628).

It is recommended to apply this modification, which has also been introduced in production, to all signaltracers GM7628, which are brought in for repair.

BRUMMSTOERUNG

Es hat sich herausgestellt dass bei dem Signalprüfgerät G.M.7628 bisweilen nach einiger Zeit eine Brummstörung auftritt, die mit dem Potentiometer R19 nicht dauernd beseitigt werden kann.

Diese Erscheinung kann aufgehoben werden indem man die Heizspannung der Diode B1 (EA50)herabsetzt. Dazu werden 2 parallel geschalteten Wider-stände 1 W 15Ω in einer der Heizfadenleitungen von R19 nach B aufge-nommen.

Ein Stück Isolierschlauch soll um die Widerstände herumgeschoben zu werden, um die Möglichkeit von Kurzschluss zu vermeiden. Dann wird das Brumpotentiometer R19 aufs Neue eingestellt (siehe Kundendienst-anleitung GM7628).

Es empfiehlt sich diese Abänderung, welche auch bei der Produk-tion eingeführt worden ist, in alten Apparaten GM7628 die zur Reparatur zurückkommen, anzubringen.

| | | |
|--|---|-------------------|
| N.V. PHILIPS GLOEILAMPEN- FABRIEKEN EINDHOVEN | <i>Service Mededeling</i> | No. Cd50 |
| | | DATUM 6.5.1955 |
| CENTRALE SERVICE AFDELING | GROEP: P.I.T. - E.M.A. ARTIKEL: Signaal tracer. TYPE: GM 7628 | GD/EdJ |

BETREFT: Afleveringscontrole.

A) MECHANISCH.

Controleer het apparaat op de volgende punten:

1. Beschadigingen.
2. Goed sluiten van de kast.
3. Aansluiten van frontplaat tegen de kast.
4. Bevestiging van de knoppen.
5. Arretering van de hefboomschakelaars, de te ecende schakelaars en de schakelaar in de meetkop.
6. Aanwezigheid van gebruiksaanwijzing.

B) ELECTRISCH.

1. Primaire stroom.

Zet de spanningscarroussel op 220 V en sluit het apparaat aan op dezelfde spanning.

De primaire stroom moet ca. 135 mA bedragen.

2. Broomspanning.

- SK1 in stand X1.
- SK2 in stand L.F.
- SK3 in stand R.
- SK4 in stand 2,5 Ω .
- SK5 in stand L.F./A.V.C.

Meet met een L.F. millivoltmeter (bijvoorbeeld GM 6016, GM 6017), de bromspanning op Bu1-Bu2. Deze mag maximaal 15 mV zijn.

3. L.F. gevoeligheid

- SK1 in stand X1.
- SK2 in stand L.F.
- SK3 in stand R.
- SK4 in stand Ind.
- SK5 in stand L.F./A.V.C.

De aan de meetkop vereiste spanning (400 Hz), om de electronenstraal indicator geheel dicht te sturen, mag niet groter zijn dan 120 mV.

4. L.F. verzwakker.

- SK2 in stand L.F.
- SK3 in stand R.
- SK4 in stand 10.000 Ω .
- SK5 in stand L.F./A.V.C.

Zet SK1 in stand X1 en verbind Bu1-Bu2 met een buis-voltmeter (GM 6004 - GM 6008 - GM 6015 - GM 6017). Voer een signaal van 400 Hz toe aan de meetkop met zodanige amplitude, dat de buis-voltmeter 10 V aanwijst, (GM 2307 - GM 2308 - GM 2317). Schakel nu SK1 in stand X2. De buis-voltmeter moet nu 5 V aangeven.

Cd50

6.5.1955

GD/EdJ

Verhoog vervolgens de uitgangsspanning tot dat de meter weer op 10 V staat en schakel SK1 in stand X5. De meter moet nu 4 V aangeven, enz.

De tolerantie van de verzwakker bedraagt ca. 15 %, indien bij 400 Hz wordt gemeten.

5. H.F. gevoeligheid.

- SK1 in stand X1.
- SK2 in stand H.F.
- SK3 in stand R.
- SK4 in stand Ind.
- SK5 in stand H.F./Osc.

Voer een signaal van 0,1 MHz, 30 % gemoduleerd met 400 Hz, toe aan de meetkop. Controleer dat niet meer dan 120 mV nodig is, om de electronenstraalindicator geheel dicht te sturen.

6. Frequentiekaracteristiek.

- SK1 in stand X1.
- SK2 in stand L.F.
- SK3 in stand R.
- SK4 in stand 10.000 Ω .

Voer een signaal van 400 Hz aan de meetkop en regel de uitgangsspanning op Bu1-Bu2 af op 10 V.

Maak, bij gelijke ingangsspanning, de frequentie van het toegevoerde signaal gelijk aan 100 Hz. resp. 4000 Hz. Op deze punten moet de uitgangsspanning meer dan 1,5 V bedragen.

7. Distorsie.

- SK1 in stand X1.
- SK2 in stand L.F.
- SK3 in stand R.
- SK4 in stand 10.000 Ω .
- SK5 in stand L.F.

Voer een signaal van 400 Hz toe aan de meetkop met zodanige grootte, dat de spanning op Bu1-Bu2 55 V bedraagt.

Meet zo mogelijk de distorsie van deze spanning, ($d_{max} = 10 \%$).

8. Nevenverschijnselen.

- SK1 in stand X1.
- SK2 in stand H.F.
- SK3 in stand luidspreker.
- SK4 in stand 10.000 Ω .

Voer het signaal van een toongenerator toe aan de meetkop en regel de uitgangsspanning op Bu1-Bu2 af op 60 V bij 1000 Hz.

Variëer nu de frequentie van de toongenerator van 0 - 5000 Hz.

Hierbij mogen geen hinderlijke bijgeluiden hoorbaar worden.

Cd50

6.5.1955

GD/EdJ

9. Contrôle SK4.

SK1 in stand X1.
SK2 in stand L.F.
SK3 in stand R.
SK4 in stand 10.000 Ω .
SK5 in stand L.F./A.V.C.

Voer aan de meetekop een signaal toe van 400 Hz. Indien de uitgangsspanning (Bu1-Bu2) is ingesteld op 10 V, wordt deze spanning in stand 2,5 \approx 285 mV (\pm 20 %) en in stand oscillograaf 148 mV (\pm 20 %).

10. Contrôle "oscillator".

SK1 in stand osc.
SK2 in stand H.F.
SK3 in stand R.
SK4 in stand Ind.
SK5 in stand osc.

De electronenstraalindicator moet dicht zijn, bij een H.F. signaal van 18 V bij 0,1 MHz.

11. Contrôle A.V.C.

SK1 in stand A.V.C.
SK2 in stand H.F.
SK3 in stand R.
SK4 in stand Ind.
SK5 in stand A.V.O.

Een negatieve gelijkspanning van 18 V moet voldoende zijn, om de electronenstraalindicator geheel dicht te sturen.

| | | |
|--|--|---------|
| N.V. PHILIPS' GLOEILAMPENFABRIEKEN EINDHOVEN | Meetskoppen van GM 6004/01, GM7628, GM7635 en meetskop GM 4575 (van GM 5655) | M 85 |
| SERVICE | | 18.1.51 |

Het schakelgedeelte van bovengenoemde meetskoppen is tijdens de productie enigszins gewijzigd. In fig. 1 is de oude, in fig. 2 de nieuwe constructie weergegeven.

De verende contacten van de schijf (pos. 1) zijn vervangen door vaste contactpennen terwijl het contactplaatje in de schijf (pos. 2) is verval-
 len. In plaats van dit contactplaatje is een contactveer (pos. 3) aange-
 bracht.

Door de nieuwe constructie is een beter contact verzekerd.
 De oude schijven worden niet meer geleverd. Indien een van deze onder-
 delen defect is dient de andere eveneens vervangen te worden, terwijl
 tevens de bovengenoemde contactveer moet worden toegevoegd.

| Pos | Omschrijving | Codenummer | |
|-----|--------------|-------------|-------------|
| | | Oud | Nieuw |
| 1 | Schijf | E3 928 96.0 | E3 928 96.1 |
| 2 | Schijf | 23 686 97.0 | 23 686 97.2 |
| 3 | Contactveer | - | E7 213 79.0 |

93

CENTRALE SERVICE AFDELING

Ph. Salvenda

Salvenda

Ra/Ri

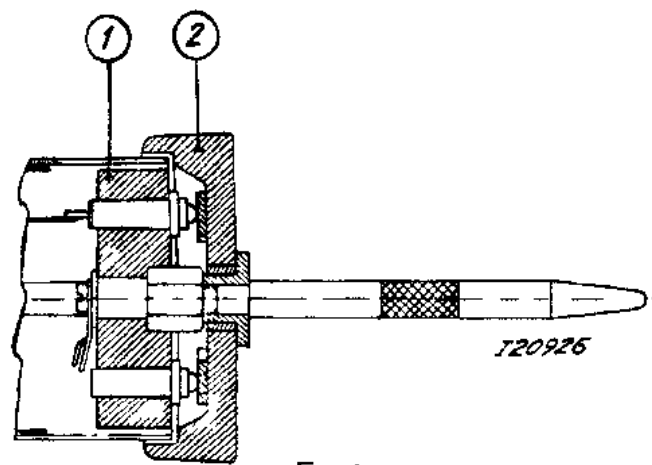


Fig.1

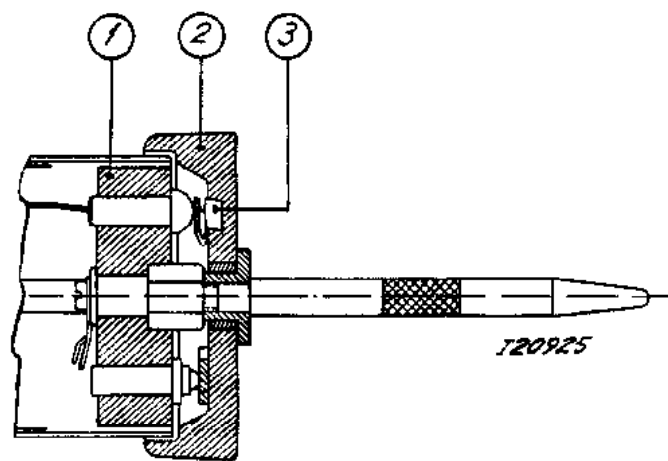


Fig.2

| | | |
|---|----------------|-------------|
| <p>N.V. PHILIPS' GLOEILAMPENFABRIEKEN EINDHOVEN</p> | <p>GM7628</p> | <p>M171</p> |
| <p>SERVICE</p> | <p>24.9.53</p> | |

Bromstoring

Het is gebleken dat de in mededeling M139 gegeven remedie tegen bromstoring niet steeds afdoende is.

Daarom is de volgende wijziging ingevoerd;

Voor de meetkop wordt een 3 aderige afschermkabel toegepast, waarvan één ader is afgeschermd. Deze afgeschermd ader wordt gebruikt voor de verbinding tussen R1 en C4. De afschermmantel wordt met Bu4 en het chassis verbonden.

De twee weerstanden van 15Ω in één der gloeistroomleidingen van B1, zoals aangegeven in mededeling M139, kunnen dan vervallen.

Kabel, 3 aderig met 1 afgeschermd ader - codenummer R305KZ/01 (1,75 m per apparaat).

Hum interference

It has been found that the remedy against hum interference as given in sheet M139, may be insufficient. For this reason the following modification has been applied;

A 3 core cable with one screened core is used for the probe, the screened core serving for the connection between R1 and C4.

The screening is connected with Bu4 and the chassis. The two 15Ω -resistors in the heater connections of B1, as mentioned in sheet M139, are consequently no longer required 3 core cable, with 1 screened core - code number R305KZ/01 (1.75 m per apparatus).

Brummstörung

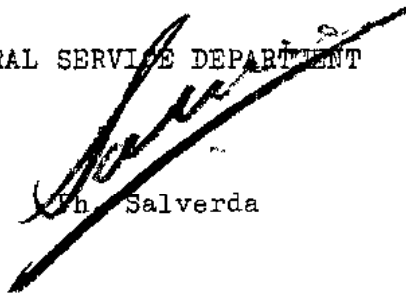
Es hat sich herausgestellt, dass das in Mitteilung M 139 angegebene Mittel zur Verhinderung der Brummstörung nicht immer genügt.

Demzufolge ist die folgende Änderung eingeführt worden:

Für den Messkopf wird ein dreiadriges Abschirmkabel angewandt, worin eine Ader abgeschirmt ist. Diese abgeschirmte Ader wird für die Verbindung zwischen R1 und C4 benutzt. Der Abschirmmantel wird mit Bu4 und dem Chassis verbunden.

Die zwei Widerstände von 15Ω in einer der Heizstromleitungen von B1, wie in Mitteilung M139 angegeben, können dann wegfallen. Kabel, dreiadrig, mit 1 abgeschirmten Ader - Codenummer R305KZ/01 (1,75 m pro Gerät).

CENTRAL SERVICE DEPARTMENT



Ph. Salverda

Ra/TV