

STRENG VERTROUWELIJK

Alleen voor Philips

Service Handelaars

Auteursrechten voorbehouden

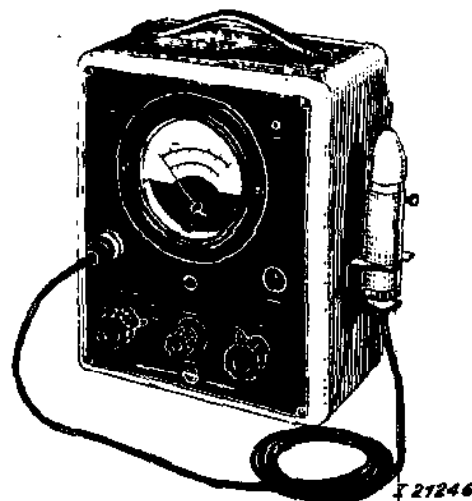
Uitgave van de
CENTRALE SERVICE AFDELING
N.V. Philips' Gloeilampenfabrieken
Eindhoven

PHILIPS

SERVICE DOCUMENTATIE

voor de diodevoltmeter

GM6004/02



1951

FIGUREN

- Fig. 1 Principe schema
- Fig. 2 Detailachema wissel- en gelijkspanning
- Fig. 3 Detailschema elektrische controle
- Fig. 4 Vooraanzicht
- Fig. 5 Achteraanzicht
- Fig. 6 Onderaanzicht
- Fig. 7 Bovenaanzicht
- Fig. 8 Weerstandunits
- Fig. 9 Transformator T1
- Fig. 10 Schakelsegmenten
- Fig. 11 Meetkop

N.B.

De detailschema's 2 en 3 geven de schakeling van de meter voor de verschillende standen schematisch weer, dus zonder alle voorschakelweerstand.

DOEL

De GM 6004/02 dient voor het meten van L.F. en H.F. wisselspanningen en gelijkspanningen.

ALGEMEEN

Met de GM 6004/02 kunnen gelijk- en wisselspanningen van 50 Hz - 100 MHz gemeten worden. Er zijn 5 bereiken, t.w. 0-3, 0-10, 0-30, 0-100 en 0-300 V. De tolerantie is voor gelijkspanningsmetingen <2%, voor wisselspanningsmetingen is deze <3% voor frequenties van 50 Hz - 30 MHz. Voor het frequentie gebied van 30-100 MHz is deze van <3 tot maximaal 10%.

BESCHRIJVING

De buizen B3 en B4 vormen met de kathodeweerstanden R10 en R9 een brugschakeling. De meter V, met voorschakelweerstand, welke tussen de 2 kathoden van B3 en B4 is geschakeld, zal wanneer de spanningen over R9 en R10 gelijk zijn niet uitslaan.

Dit is het geval als de kathodestromen van B3 en B4 gelijk zijn (R9 = R10).

Door een gelijkspanning aan g1 van B4 toe te voeren zal de instelling van deze buis veranderen, waardoor ook de kathode-stroom verandert. Er bestaat dan een spanningsverschil tussen de kathoden van B3 en B4.

Deze spanning, door de meter V aangegeven, is een maat voor de aangelegde spanning.

Achtereenvolgens zullen nu in details de circuita voor wisselspannings- en gelijkspanningsmeting worden nagegaan.

A. WISSELSPANNING (Stand 1 t/m 6 van SK1, fig. 1a en 1b).

N.B.

De verbindingen op de verzwakkers voor de eerste 3 standen van SK1 zijn getrokken getekend. De verbroken verbinding geeft het circuit voor de standen 4 en 5. De tussen klem Bu1 en aards aangelegde wisselspanning wordt via C4 aan de diode B1 toegevoerd. De meetkop schakelaar is in stand \mathcal{N} geschakeld. De over deze diode ontstane pulssende gelijkspanning wordt, door het filter R6, R24, en C3 ontdaan van wisselspanningscomponenten of direct (SK1 A, 1,2,3) of via de verzwakker R11, R2, R13, R14, R3 aan g1 van B4 toegevoerd. (Via R15 + R59). De temperatuurspanning van B1, d.i. de spanning die ontstaat door warmte emissie (dus zonder toegevoerd signaal) wordt via genoemde verzwakker eveneens aan g1 van B4 toegevoerd. Teneinde deze voorspanning, welke een uitslag van de meter veroorzaakt te compenseren wordt via de diode B2 eveneens een voorspanning op g1 van B3 gebracht. Eventuele verschillen in temperatuurspanning dezer dioden kunnen door middel van de weerstand R4 worden opgeheven.

De spanning aan het stuurrooster g1 van B3 is te regelen door deze af te nemen van R5. Hiermede, en met de weerstand R1 zijn de stromen van B3 en B4 gelijk te maken en wordt V op nul gesteld. (R4 en R5 staan parallel aan R21, R22).

In stand 6 wordt de meter V kortgesloten en wordt de verbinding van meter met kathode verbroken. De meter kan nu mechanisch op nul worden gesteld en het verdient aanbeveling deze ook in die stand te vervoeren. Voor alle gelijkspanningen is de ingangsdemping ca. 15 MΩ.

Door de grote tegenkoppeling is over R10, resp. R9, een spanningsverlies van ca. 81,5 V. De spanning over R22 en R23 is ca. 80 V, zodat de kathode ca. 1,5 V positief is t.o.v. aarde. Het rooster g1 van B3 ligt via de verzwakker aan aarde, zodat dus g1 ca. -1,5 V is t.o.v. kathode. De hierboven gegeven waarden, welke met de GM 6004/02 werden gemeten, dienen als toelichting op de werking van het apparaat. (zie ook de spanningen in fig. 2).

Door de grote tegenkoppeling zijn de buizen B3 en B4 weinig gevoelig voor spanningschommelingen. Een daling van net- resp. van anode- en schermroosterspanning geeft een daling in kathodestroom dus een kleinere tegenkoppelingsspanning. De spanning aan g1 van B3 wordt eveneens kleiner. Door een juiste keuze van tegenkoppeling en spanningsdeler wordt verkregen dat de instelling en dus de kathode stroom niet verandert.

GM 6004/02

-3-

Door deze grote tegenkoppeling zal de kathode-stroomvariatie van B4 evenredig zijn met de spanning aan g1, dus ook de meteruitslag van V. Daar de gelijkrichtkarakteristiek van de diode voor alle bereiken, met uitzondering van dat van 3 V, lineair is, zal de uitelag van V recht-evenredig met de aangelegde wisselspanning zijn.

Ieder spanningsbereik is door inschakelen van verschillende weerstanden in serie met de meter nauwkeurig in te stellen (zie contrôle).

B. GELIJKSPANNING (Stand 1 t/m 6, fig. 2 en 3)

De werking is geheel gelijk aan die beschreven onder wisselspanning, alleen worden bij gelijkspanningsmeting de anoden der beide dioden uitgeschakeld (uitschakeling van B1 door de meetkopschakelaar, van B2 door SK3).

In de stand - van SK3 wordt de + van V aan de kathode van B3 verbonden, in de stand + wordt de - hiermede verbonden. Hierdoor is omschakelen van de spanning aan de meetkop overbodig.

CONTRÔLE

A. NULINSTELLING

1. Meetkop en schakelaar SK3 in stand gelijkspanning zetten. Na 10 minuten branden R1 ongeveer in middenstand plaatsen. Met R5 de meter elektrisch op nul instellen. Conetantheid van de instelling controleren door tegen de buizen B3, B4 en tegen B5 te tikken. Bij moeilijkheden buizen op gas controleren, zie gaeproef.
2. Meetkop en schakelaar SK3 vervolgens in stand wisselspanning plaatsen. Met R4 nu de diodes voorspanningen gelijk maken, d.w.z. de meter op nul brengen.

B. INGANGSVERZWAKKER (Fig. 1c)

Controle van deze verzwakker gebeurt nu als volgt:

SK1 in stand 2 (10 V).

Door indrukken van SK2 wordt de spanning over R27 (ca. -2,4 V t.o.v. chassis) aan g1 van B4 toegevoerd en geeft de meter een uitslag van ca. 80 schaaldelen. Daarna wordt de pen van de meetkop welke in stand gelijkspanning staat, via Bu3 met het knooppunt van R26/R25 verbonden. Over R27 + R26 staat een ca. 3x hogere spanning (ca. 7,2 V) als over R27 welke door de ingangsverzwakker weer tot $\frac{1}{3} \cdot 7,2 \text{ V} = 2,4 \text{ V}$ wordt teruggebracht.

De meter V moet dus in beide gevallen dezelfde uitslag geven.

Ook in stand 4 (100 V) kan deze controle gebeuren. Hierbij is de verhouding der spanningen ook R25, R26 en R27 (80 V) en die over R27 (2,4 V) ca. 33. De verzwakker verhouding is hierbij eveneens ca. 33. De verzwakker verhouding is regelbaar met R2, resp. R3 voor 10 V en 100 V stand. Bij instelling worden R2 en R3 ongeveer in de middenstand geplaatst; afregelen op gelijke meter aflezing gechiedt dan door voor R24, resp. R14 de juiste waarde (zie Index) in te solderen.

C. SPANNINGSCONTROLE

1. Spanningen der buizen (t.o.v. chassis)

Type	V _a	V _f	
B1 EA50	-	6,3	2. Spanning aan C1=ca.230 V Spanning aan C2=ca.220 V 3. Iprim bij 220 V 115-140mA 4. Stroom door p.s.a. 11 mA
B2 EA50	-	6,3	
B3 EF40	135 V	6,3	
B4 EF40	135 V	6,3	
B5 EZ40	180 V	6,3	
La1 6844	-	6,-	

5. SPANNINGEN AAN T1

S1	A	B	C	D	E	F	S2	S2 ¹	S3	S4, H-K	G-H-K
V	110	15	20	55	20	25	190	190	6,3	6	6,3

D. IJKING

De volgende tabel geeft de meetbereiken met de overeenkomstige voor-schakelweerstand.

GELIJKSPANNING

WISSELSPANNING

Bereik	Vast	Variabel		Bereik	Vast	Vriaiabel	
3 V	R28	R38	R48	3 V	R33	R43	R53
10 V	R29	R39	R49	10 V	R34	R43	R54
30 V	R30	R40	R50	30 V	R35	R45	R55
100 V	R31	R41	R51	100 V	R36	R46	R56
300 V	R32	R42	R52	300 V	R37	R47	R57

De ijking geschiedt nu als volgt:

1. Meter op nul instellen, zoals beschreven onder punt A.
2. IJking van de verzwakker controlsren, zie punt B.
3. De met het meetbereik overeenkomende maximale spanning toevoeren en deze controlsren met een andere meter met grotere nauwkeurigheid, eventueel met een goed werkende GM 6004. Met een weerstandsbank de totaal waarde van R38+R48, R39+R49, etc. bepalen en uit de in de index genoemde reeks waarden 2 weerstanden kiezen, waarvan de som overeenkomt met deze totaal waarde.

UITWISSELING BUIZEN

Bij vernieuwing van buizen EF40 en EA50 moeten deze gedurende respec-tievelijk 100 en 24 uur worden voorgebrand. Het voorbranden van de EF40 kan, onder normale condities, in het apparaat zelf gebeuren. De EA50 moet gedurende 24 uur op een gloeispanning van 7 Volt worden aangesloten.

Bovengenoemde handeling is noodzakelijk om eventuele gasresten in de buis te verwijderen. Voldoet een buis, na het voorbranden, niet aan onderstaande eisen, dan is deze buis voor dit apparaat ongeschikt.

GM 6004/02

-5-

CONTROLE VAN DE BUIZEN OP DE AANWEZIGHEID VAN GAS

EA50 Aangesloten op 6,3 V gleeispanning met een GM 6004/02 de spanning meten tussen kathode en anode. Meetbereik 3 Volt gelijkspanning. De gemeten spanning mag niet meer dan 0,6 à 0,8 V bedragen. Anode van de EA50 is hierbij negatief.

EF40 Deze kan in het apparaat zelf worden gecontroleerd. SK1 op stand 3 V. SK3 op stand -. SK2 indrukken. Uitslag van de meter mag nu niet meer dan een echaaldeel van de 10 V echaal bedragen.

Het is mogelijk dat op de duur enig gas in de buizen vrij komt. Speciaal wanneer het apparaat geruime tijd buiten bedrijf is geweest. Dit openbaart zich door moeilijkheden met de nulmetting. Door bevestigende brandproef (zie uitwisseling buizen) kan dit gas meestal worden geabsorbeerd.

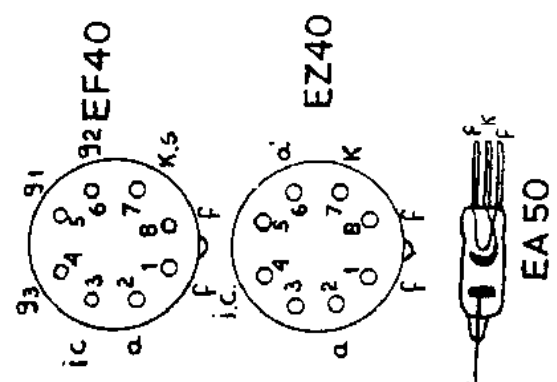
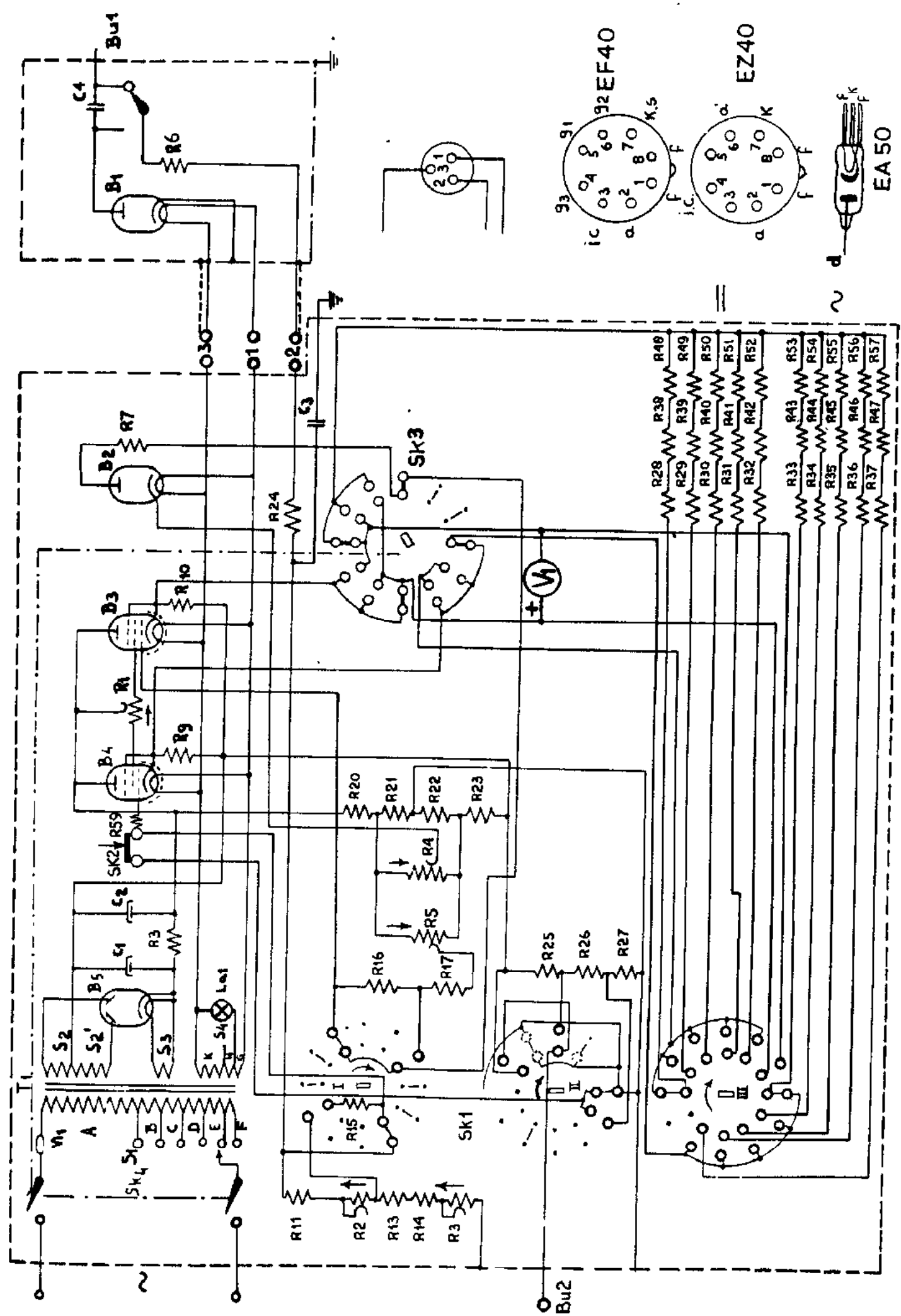
MECHANISCHE STUKLIJST

Fig.	Pos.	Omschrijving	Codenummer	
4	1	Eandvat	M7 076 00.1	
	2	Beugel	E2 742 67.0	
	3	Internationale tekstplaat	E3 050 25.1	
	4	Stekerbuis	M7 696 16.0	
	5		Knop (zonder pijl) voor SK1 en SK3/SK4	E2 440 67.0
			Pijlpunt	23 680 53.0
			Dopje	23 653 38.0
	6		Schroefje voor pijlpunt	07 810 06.1
		Knop voor R1	E2 440 47.0	
		Dopje	23 653 40.0	
7		Drukschakelaar	M7 429 98.0	
8		Driepolig penstopcontact, Bu3	E2 555 49.0	
5		9	Netsteker	E2 555 65.0
		10	Netschakelaar	M7 429 74.0
11	11	Samenstelling C4 + draadje + veer	A9 864 96.0	
	12	Kap	23 723 23.0	
	13	Bus	M7 284 06.0	
	14	Schijf	23 699 28.0	
	15	Contactvser	M7 213 99.0	
	16	Contactveer	M7 214 01.0	
	17	Schijf	23 699 29.0	
	18	Contactstuk	M7 050 02.0	
	19	Contactveer	M7 214 00.0	
	20	Bus	M7 284 05.0	
	21	Bus	M7 284 07.0	
	22	Huis	23 738 08.0	
	23	Draadeind	M7 291 59.0	
	24	Schijf	M7 751 32.0	
	25	Mosr	M7 080 35.0	
26	Borgschroef	E2 928 39.0		
27	Dop	M7 291 58.0		
28	Snoer, 500 V, 3x0,2 mm ²	34 012 21/2		
29	Driepolige contrasteker	E2 555 46.0		
		Strip papier voor bevestiging van condensator	E2 347 46.0	
		Montage steun	E2 544 21.0	
		Verende beugel voor steun	*E2 003 00.0	

T1		E3 208 43.1
VL1		08 100 97.0
C1		48 317 09/12,5+12,5
C3		48 105 10/E47K
C4		B1 518 72.0
R1	10000 Ω	49 472 20.0
R2	1 MQ	49 472 34.0
R3	0,1 MQ	49 472 28.0
R4	10000 Ω	49 472 20.0
R5	10000 Ω	49 472 20.0
R6	10 MQ	DK 612 05/10M
R7	10 MQ	48 556 10/10M
R8	1000 Ω	48 556 10/1K
R9	22000 Ω	48 553 02/22K
R10	22000 Ω	48 553 02/22K
R11	4,3 MQ	48 368 02/4M3
R13	0,39 MQ	48 552 02/390K
R14	10000 Ω	48 556 10/10K
	12000 Ω	48 556 10/12K
	15000 Ω	48 556 10/15K
	18000 Ω	48 556 10/18K
	22000 Ω	48 556 10/22K
	27000 Ω	48 556 10/27K
	33000 Ω	48 556 10/33K
	39000 Ω	48 556 10/39K
	47000 Ω	48 556 10/47K
	56000 Ω	48 556 10/56K
R15	4,7 MQ	48 556 10/4M7
R16	4,7 MQ	48 556 10/4M7
R17	0,27 MQ	48 555 05/270K
R20	43000 Ω	48 553 02/43K
R21	820 Ω	48 552 02/820E
R22	1200 Ω	48 552 02/1K2
R23	33000 Ω	48 553 02/33K
R24	0,1 MQ	48 556 10/100K
	0,12 MQ	48 556 10/120K
	0,15 MQ	48 556 10/150K
	0,18 MQ	48 556 10/180K
	0,22 MQ	48 556 10/220K
	0,27 MQ	48 556 10/270K
	0,33 MQ	48 556 10/330K
	0,39 MQ	48 556 10/390K
	0,47 MQ	48 556 10/470K
	0,56 MQ	48 556 10/560K
	0,68 MQ	48 556 10/680K
	0,82 MQ	48 556 10/820K
	1 MQ	48 556 10/1M
	1,2 MQ	48 556 10/1M2
R25	0,1 MQ	48 552 01/100K
R26	6600 Ω	48 551 01/6K6
R27	3300 Ω	48 551 01/3K3
R28	3000 Ω	48 552 02/3K
R29	20000 Ω	48 552 02/20K
R30	82000 Ω	48 552 02/82K

GM 6004/02

R31	18000 Ω	48 552 02/18K
R32	68000 Ω	48 552 02/68K
R33	5100 Ω	48 552 02/5K1
R34	30000 Ω	48 552 02/30K
R35	0,1 MΩ	48 552 02/100K
R36	27000 Ω	48 552 02/27K
R37	0,1 MΩ	48 552 02/100K
R38	100 Ω	48 555 10/100E
	120 Ω	48 555 10/120E
R39	150 Ω	48 555 10/150E
	180 Ω	48 555 10/180E
R40	220 Ω	48 555 10/220E
	270 Ω	48 555 10/270E
R41	330 Ω	48 555 10/330E
	470 Ω	48 555 10/470E
R42	560 Ω	48 555 10/560E
	680 Ω	48 555 10/680E
R43	820 Ω	48 555 10/820E
	1000 Ω	48 555 10/1K
R44	1200 Ω	48 555 10/1K2
R45	1500 Ω	48 555 10/1K5
R46	1800 Ω	48 555 10/1K8
R47	2200 Ω	48 555 10/2K2
R48	2700 Ω	48 555 10/2K7
R49	3300 Ω	48 555 10/3K3
R50	4700 Ω	48 555 10/4K7
R51	5600 Ω	48 555 10/5K6
R52	6800 Ω	48 555 10/6K8
R53	8200 Ω	48 555 10/8K2
R54	10000 Ω	48 555 10/10K
R55	12000 Ω	48 555 10/12K
R56	15000 Ω	48 555 10/15K
R57	18000 Ω	48 555 10/18K
R58	1200 Ω	48 556 10/1K2
R59	1200 Ω	48 556 10/1K2
	Meter	P 801 45.0
	Metersysteem	W E6 219 11.0



I 21247

Fig.1

GM6004-02

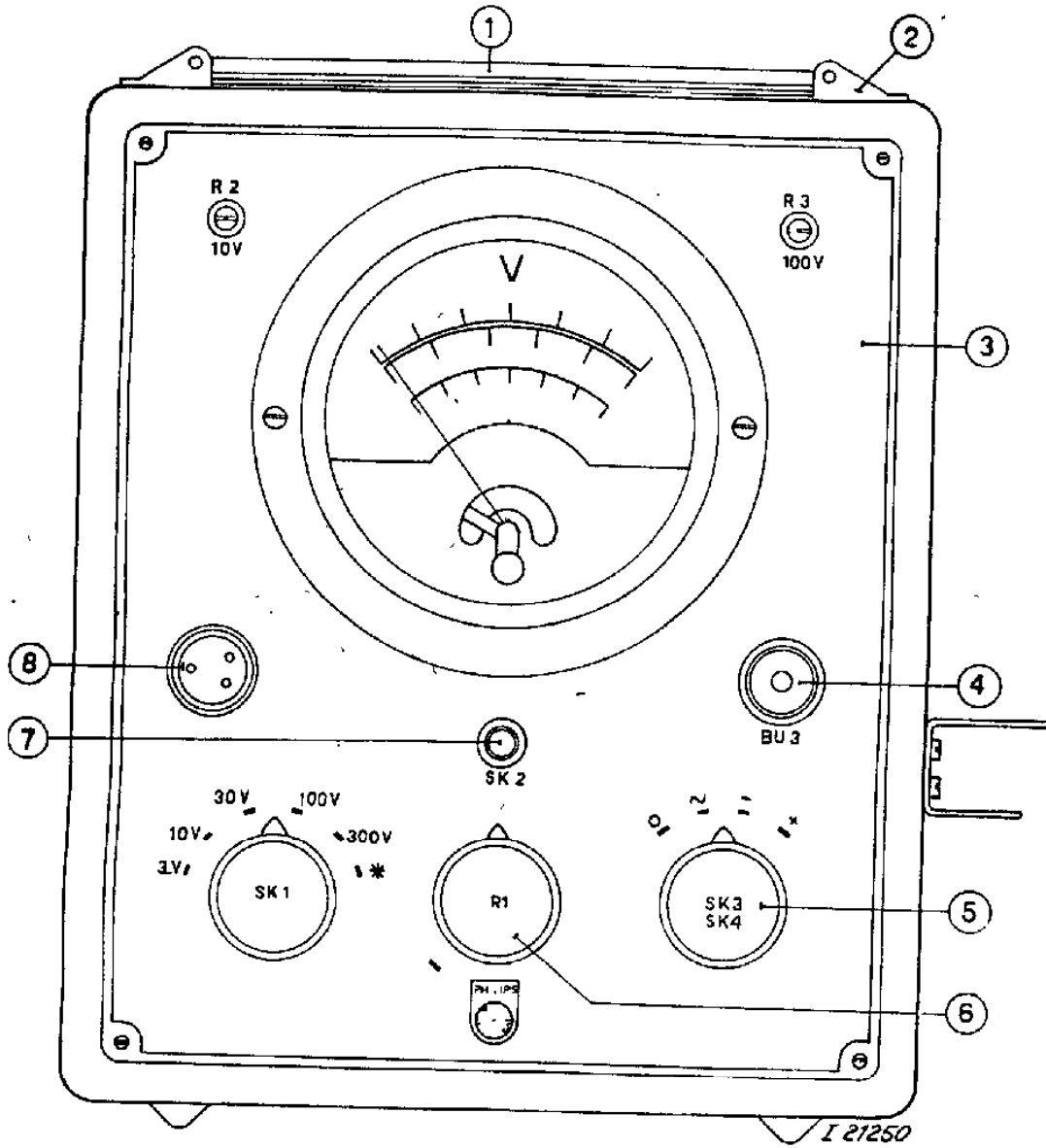


Fig.4

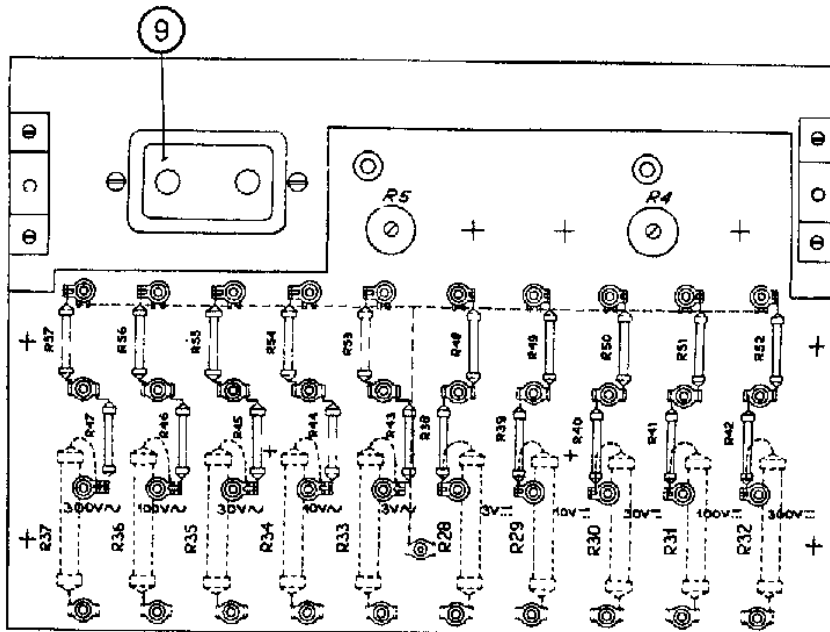


Fig.5

I 21251

GM6004-02

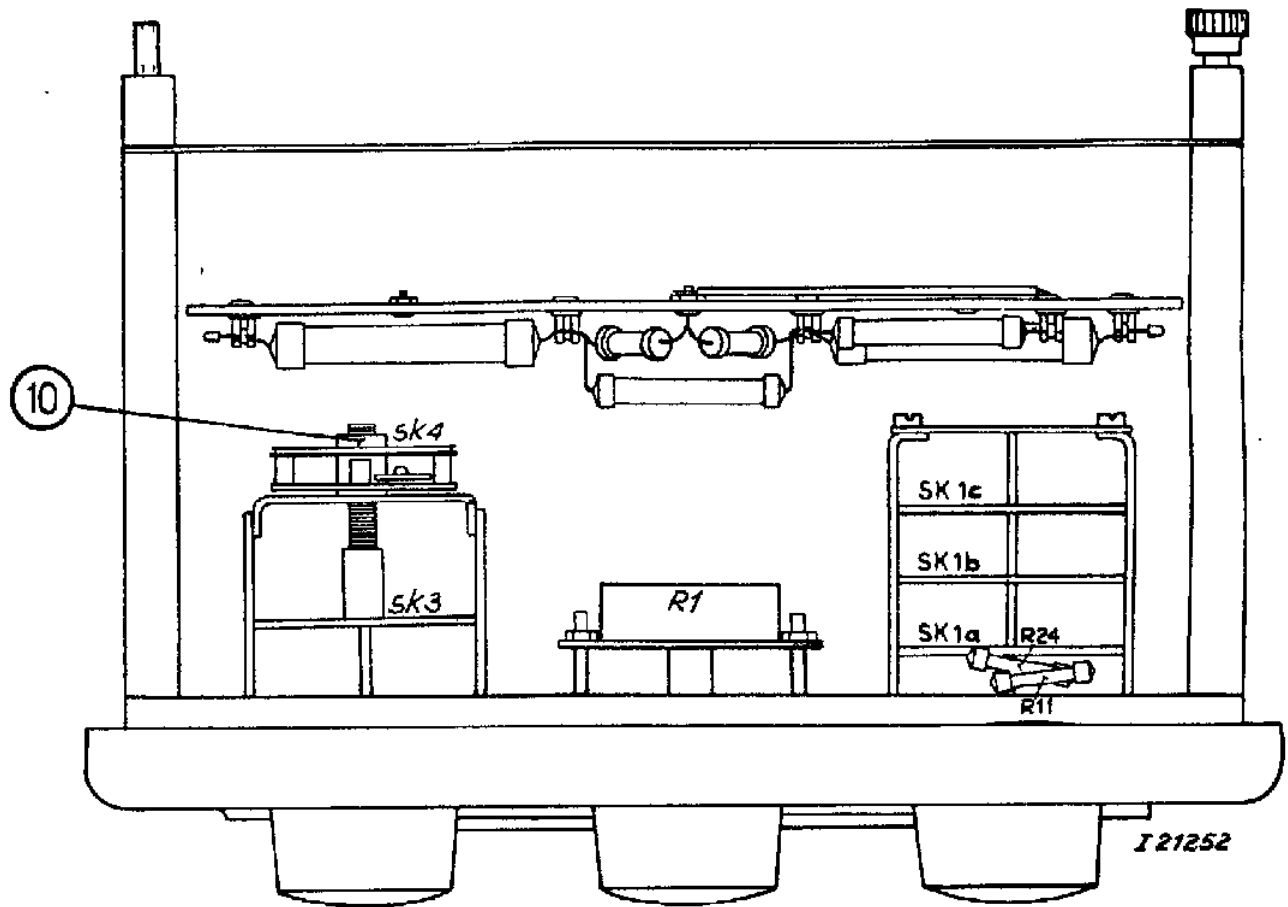


Fig.6

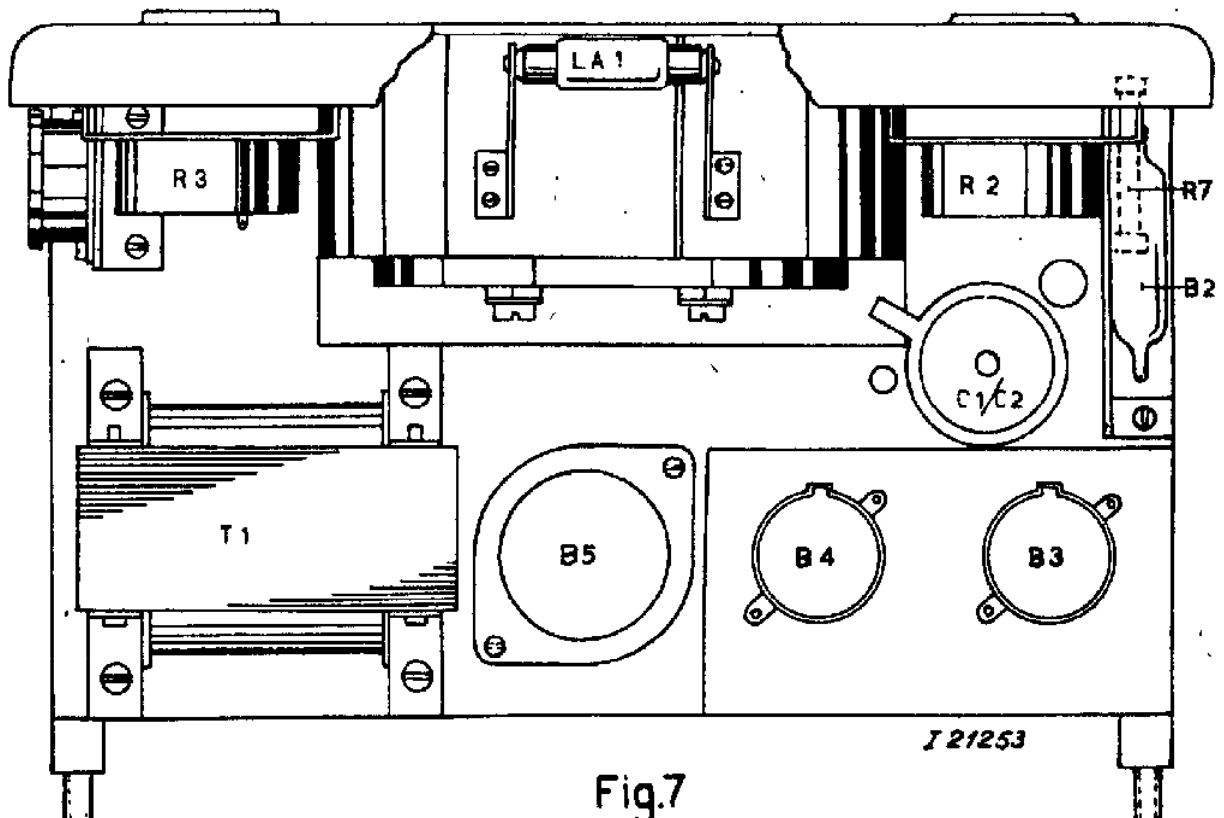


Fig.7

GM6004-02

V

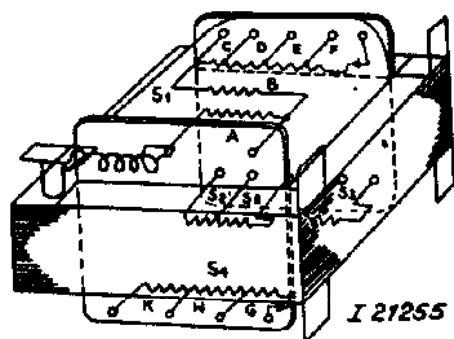
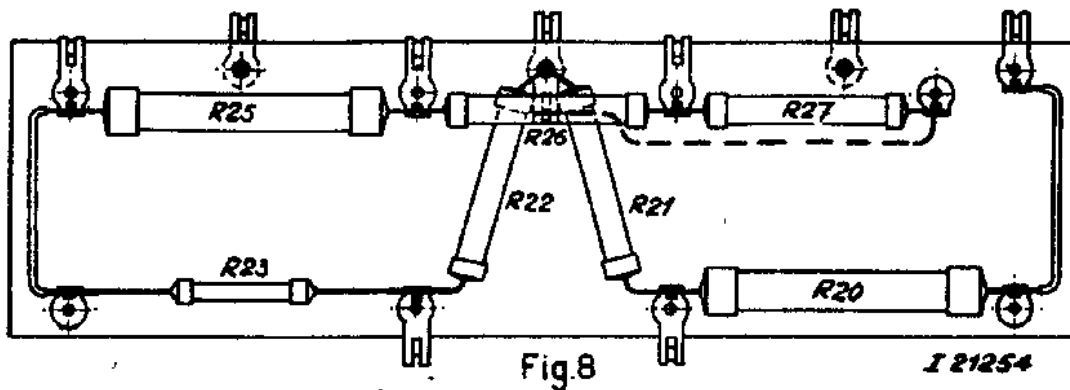
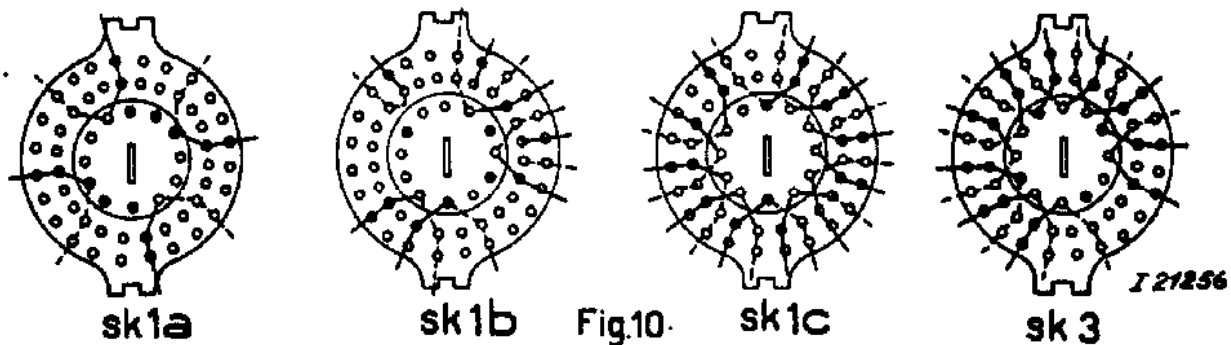


Fig.9



N.V. PHILIPS GLOEILAMPEN- FABRIEKEN EINDHOVEN	<i>Service Information</i>	No. Cd168
CENTRAL SERVICE DIVISION		1-4-1958
	GROUP: P.I.T. - E.M.A. ARTICLE: Diode voltmeter TYPE: GM 6004/02	vB/SR

ALREADY PUBLISHED: Cd47,

RE: Modification of the capacitor in the measuring head

Due to manufacturing- and quality-difficulties, the old blocking capacitor has been replaced by a new version which, though less fine in appearance, yet meets the quality requirements.

The price of the new capacitor is considerably lower.

We are giving below sketches and code numbers of both capacitors.

The connection wire between the contact spring of the capacitor and the switch of the measuring probe, must be applied when mounting the new type.

Special care should be taken that the lower side of the capacitor does not make contact with the connection lip of the measuring probe. If necessary, insert a piece of insulating material.

- - - - -

Wijziging van de condensator in de meetkop

Wegens fabrikage- en kwaliteitsmoeilijkheden is de oude scheidingscondensator vervangen door een nieuwe uitvoering, die, alhoewel minder fraai van uiterlijk, toch aan de kwaliteitseisen voldoet.

De prijs van de nieuwe condensator is aanzienlijk lager.

Hieronder volgen schetsjes en kodenummers van beide condensatoren.

De verbindingsdraad tussen de kontaktveer van de condensator en de schakelaar van de meetkop, moet bij de montage van het nieuwe type aangebracht worden.

Speciaal erop letten dat de onderzijde van de condensator geen contact maakt met de aansluitlip van de meetkop.

Desnoods een schijfje isolatiemateriaal tussenvoegen.

- - - - -

Modification du condensateur dans la sonde de mesure

En vue de difficultés de fabrication et de qualité, l'ancien condensateur de séparation a été remplacé par une nouvelle exécution, qui malgré son extérieur moins beau, satisfait néanmoins aux exigences de qualité.

Le prix du nouveau condensateur est considérablement plus bas.

Ci-dessous nous donnons les croquis et numéros de code des deux condensateurs.

Le fil de connexion entre le ressort de contact du condensateur et le commutateur de la sonde de mesure doit être prévu au montage du nouveau type.

Veiller surtout à ce que le côté inférieur du condensateur ne fasse pas de contact avec la languette de raccordement de la tête de mesure. Insérer au besoin une rondelle de matériau d'isolation.

Cd168
 1-4-1958
 vB/SR

Wegen Fabrikations- und Qualitätsschwierigkeiten ist der alte Trennkondensator durch eine neue Ausführung ersetzt worden, welche den Qualitätsanforderungen genügt, obwohl er nicht so schön aussieht.

Der Preis des neuen Kondensators ist beträchtlich niedriger. Es folgen nachstehend die Skizzen und Codenummern der beiden Kondensatoren.

Der Verbindungsdraht zwischen der Kontaktfeder des Kondensators und dem Schalter des Messkopfes, muss bei Montage der neuen Type angebracht werden.

Es ist besonders darauf zu achten, dass die Unterseite des Kondensators keinen Kontakt mit der Anschlusslippe des Messkopfes macht.

Wenn nötig eine Scheibe Isoliermaterial einfügen.

- - - -

Modificación del condensador en la sonda medida

A causa de dificultades de fabricación y de calidad el antiguo condensador intermedio ha sido substituido por una nueva ejecución la que, a pesar de su presentación menos bella, reúne todos los requisitos de calidad.



El precio del nuevo condensador es considerablemente más bajo. Siguen a continuación un croquis y números de código de ambos condensadores.

El hilo de conexión entre el muelle de contacto del condensador y el conmutador de la sonda de medida debe disponerse con el montaje del nuevo tipo.

Hay que poner especial atención en que el lado inferior del condensador no haga contacto con la faja de conexión de la sonda de medida.

Insértese un disco de material aislante, si necesario.

- - - -

Old, Oud, Ancien, Alt, Antiguo	New, Nieuw, Nouveau, Neu, Nuevo
A9 864 96.0	A9 864 96.1
	

CENTRAL SERVICE DEPARTMENT

Ph. F. Salverda.

N.V. PHILIPS
GLOEILAMPEN-
FABRIEKEN
EINDHOVEN

Service Mededeling

No. Cd47

DATUM 23-4-55

CENTRALE
SERVICE
AFDELING

GROEP: P.I.T.-E.M.A.
ARTIKEL: Diode Voltmeter
TYPE: GM6004/02.

GD/TV

BETREFT: Afleveringscontrôle.

A. MECHANISCH

Controleer het apparaat op de navolgende punten:

1. Sluiting van de kast.
2. Stelling van de meter.
3. Aansluiten van meter tegen frontplaat.
4. Mechanisch nulpunt van de meter en stand van de wijzer.
5. Beschadigingen van de tekstplaat.
6. Bevestiging van de knoppen.
7. Arretering van de schakelaars en soepel lopen van R1.
8. Aanwezigheid van gebruiksaanwijzing, netsnoer en meetkop.

B. ELECTRISCH

1. Netstroom.
Schakel de spanningscaroussel op 220 V en sluit het apparaat aan op een netspanning van 220 V.
De netstroom mag 115-140 mA bedragen. Het lampje in de meter moet branden.
2. Netspanningsafhankelijkheid.
SK1 in stand 1.
SK3 in stand 2.
Meetkop op \sim .
Stel met R1 de meter in op nul.
Variëer de netspanning resp. +10% en -10%.
Het nulpunt mag in beide gevallen na 1 minuut niet meer dan 1 schaaldeel verlopen zijn (schaal 0-3).
3. Lekttest C4.
SK1 in stand 4.
SK3 in stand 4.
Meetkop op \sim .
Steek de meetkop in Bu2; de meter staat even uit en komt dan op nul terug.
Dit een paar maal herhalen. Als de meter na enkele seconden wachten weer even uitslaat bij insteken in Bu2 is de condensator C4 lek.
4. Instelling voor het meten.
Stel de meter electrisch op nul. (Eventueel R4 en R5 gebruiken).
Zet vervolgens SK3 in stand 3, SK1 in stand 2 en de meetkop op gelijkspanning. Steek de meetpen in Bu2.
De meter geeft nu een zekere uitslag. Wordt SK2 ingedrukt, dan moet de uitslag van de meter gelijk blijven. Is dit niet het geval, dan R2 instellen.
Zet SK1 vervolgens in stand 4. In dit geval de aanwijzingen gelijk maken met behulp van R3.
5. Gelijkspanningen.
SK3 in stand 4.
Meetkop op =.
Controleer, dat gelijkspanningen van 3-10-30-100 en 300 V worden aangegeven met een nauwkeurigheid van $\pm 2\%$. (Hierbij SK1 in de overeenkomstige standen zetten).

-2-

Cd47

23-4-55

GD/TV

6. Wisselspanningen.

SK3 in stand 2.

Meetkop op \sim .

Voor wisselspanningen van 3-10-30-100 en 300 V (frequentie tussen 200 Hz en 20 MHz) geldt een tolerantie van +3%.

CENTRALE SERVICE AFDELING


Ph. A. Salverda.