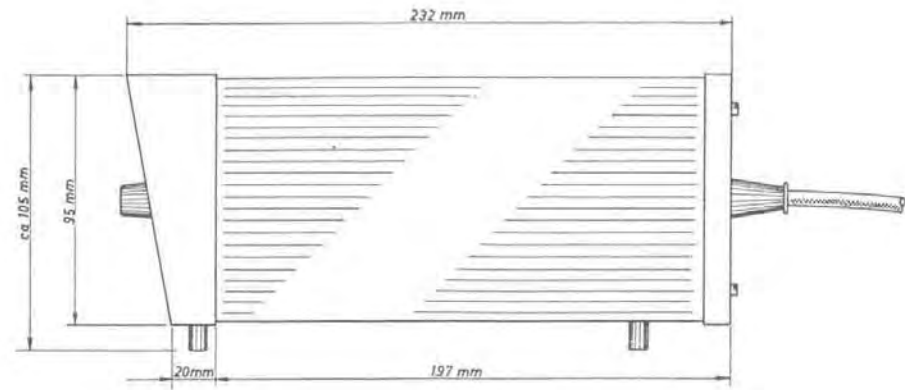
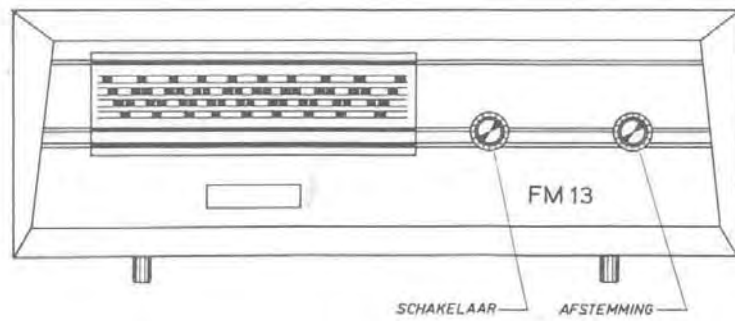
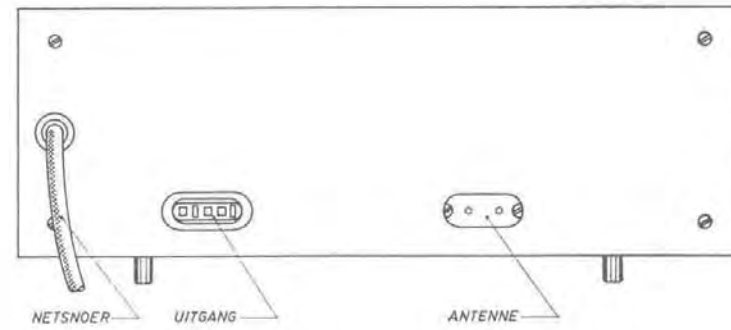
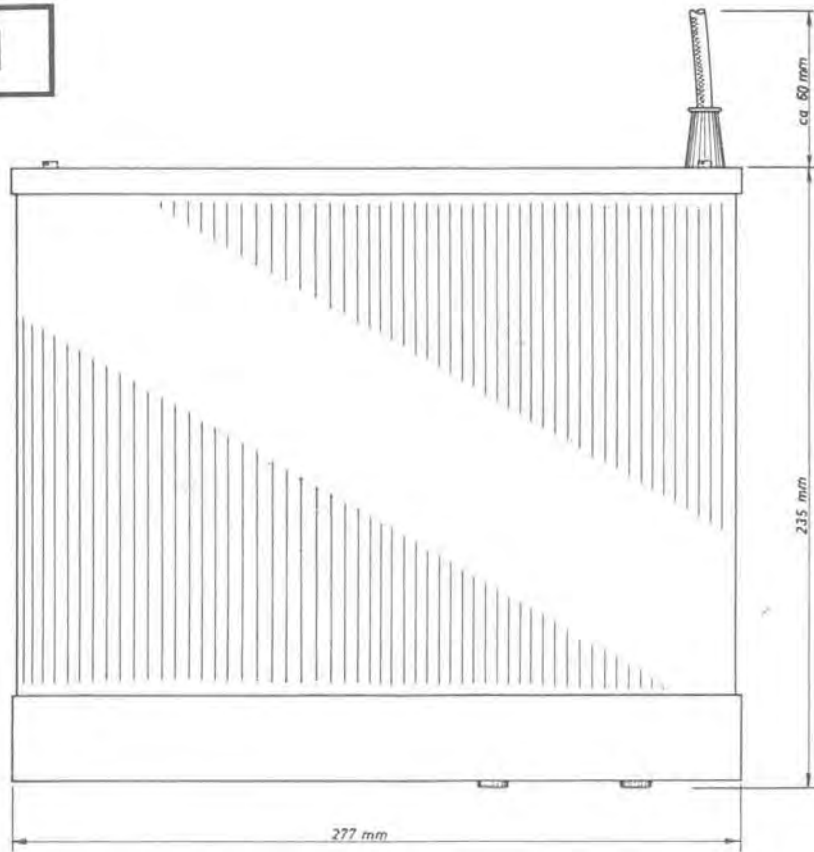
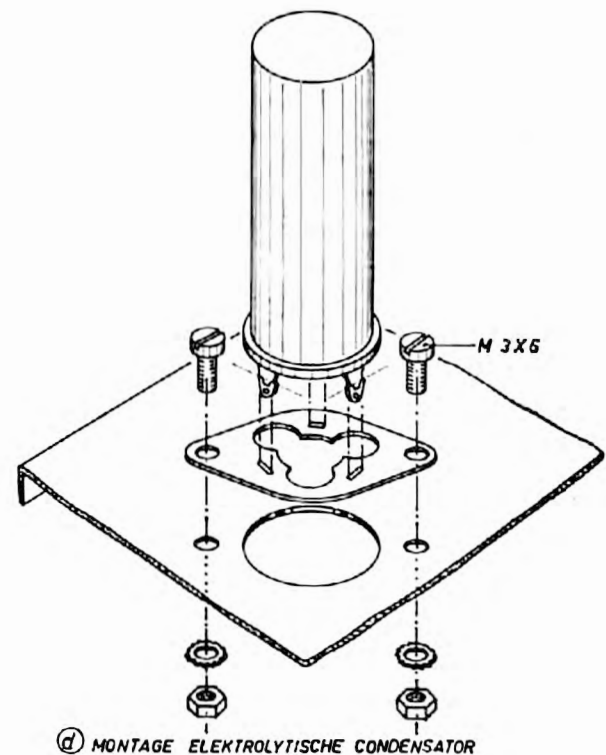
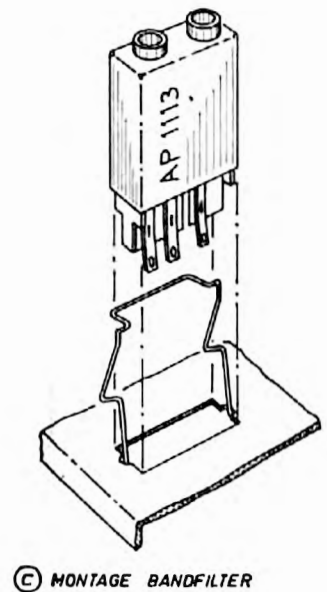
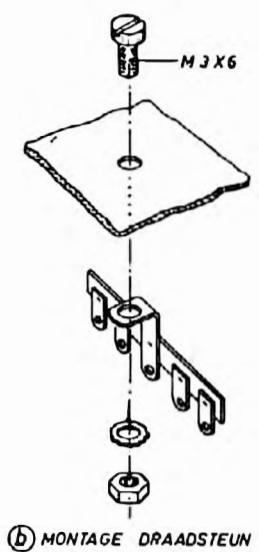
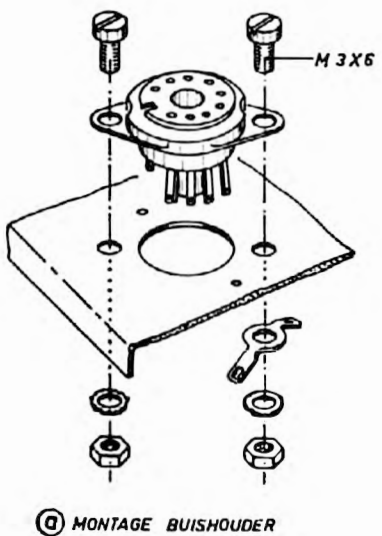
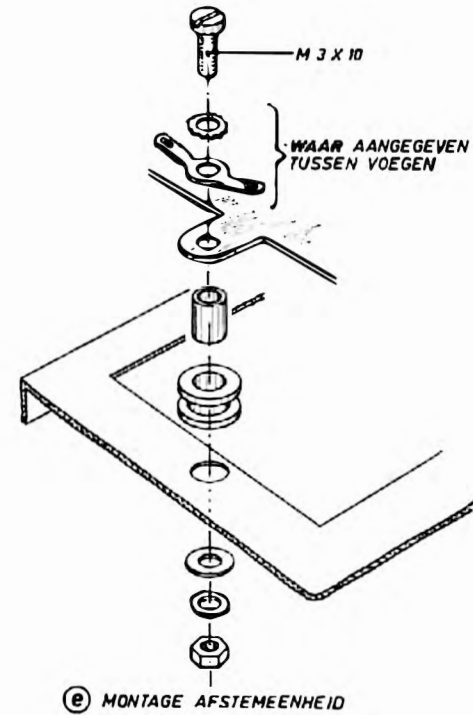
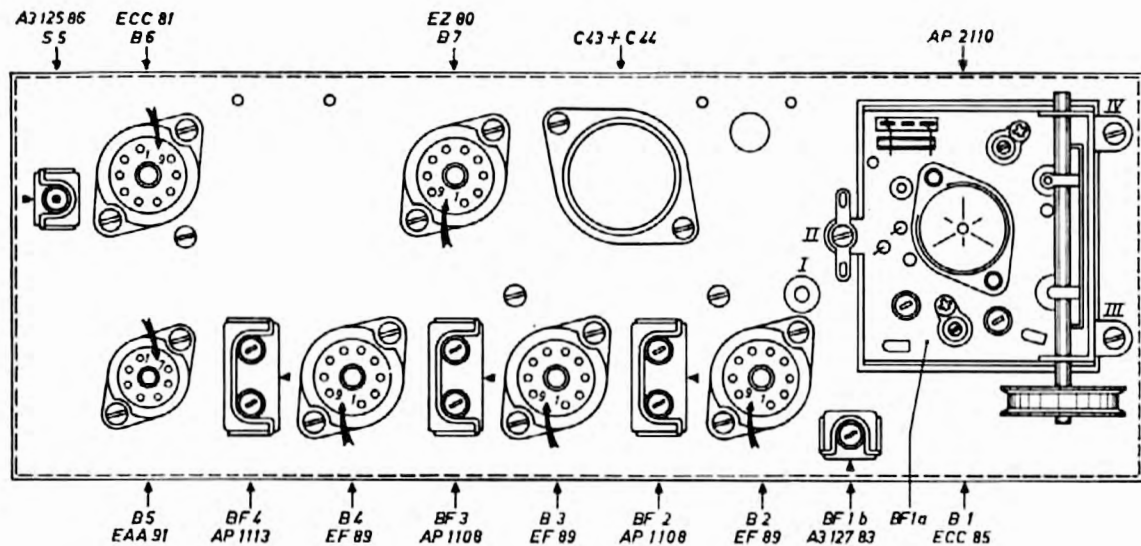


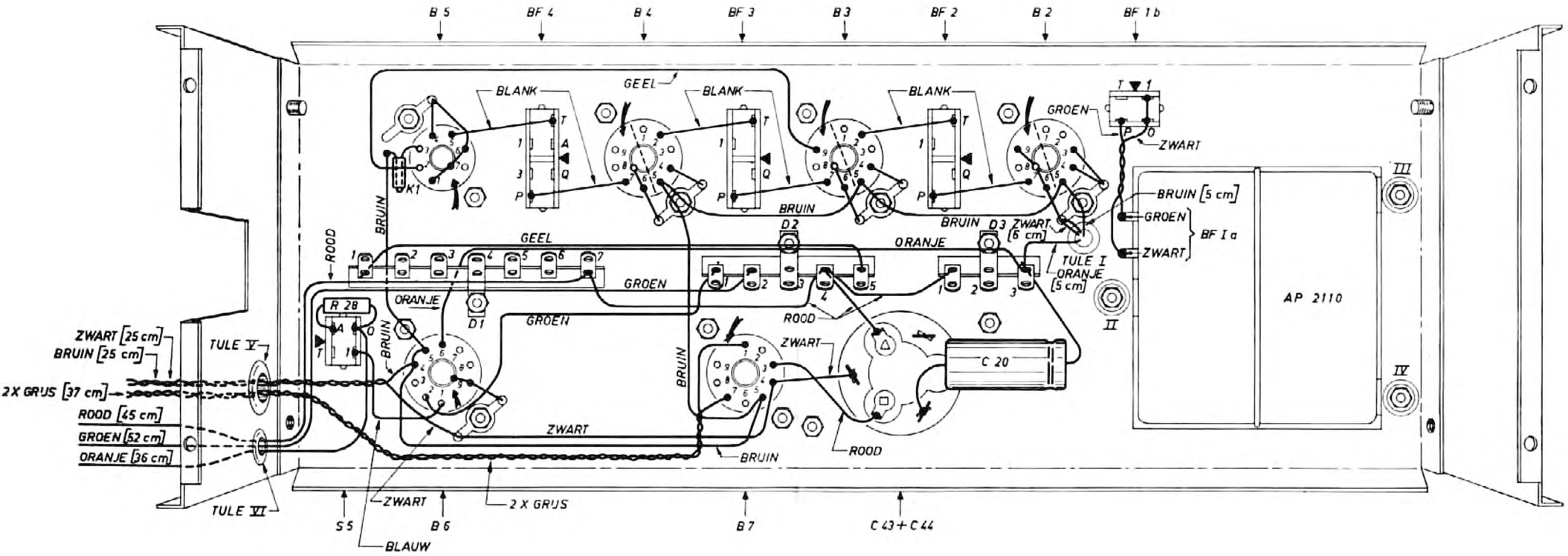
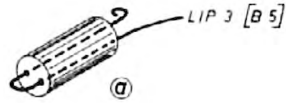
1

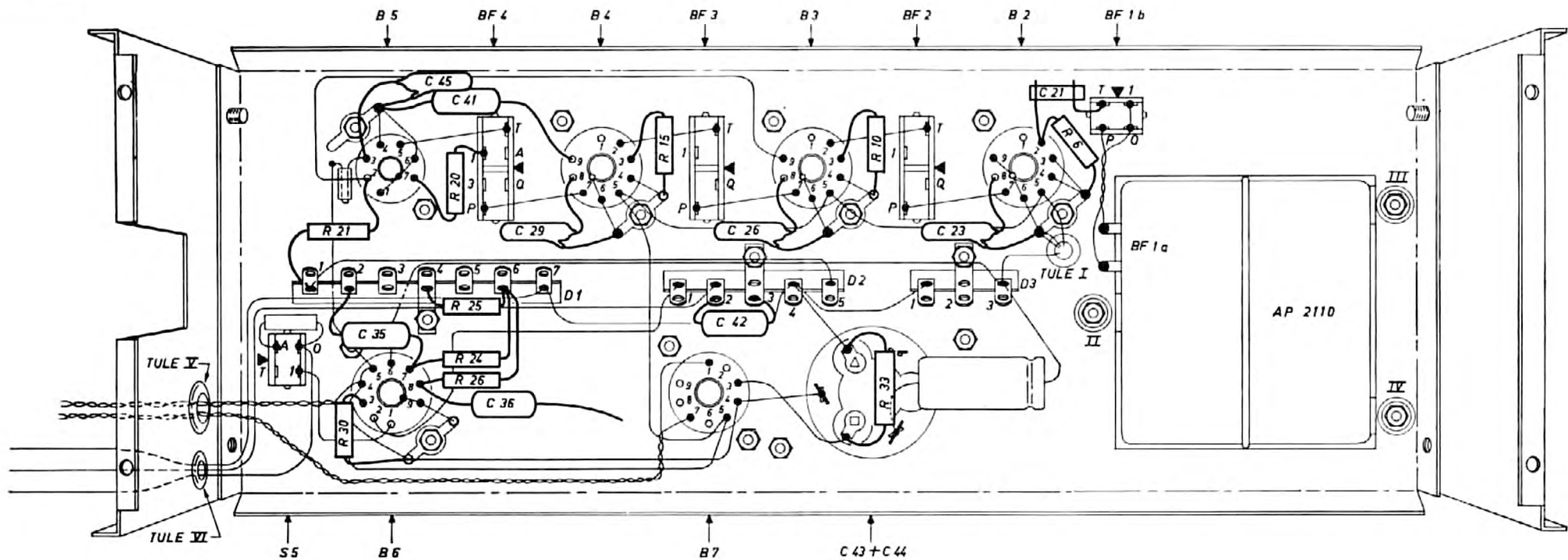




R_{28} - 10.000 Ω - 1/4 W (bruin - zwart - oranje)
 C_{20} - 8 μ F - 350 V (elektrolytisch)
 C_{43}/C_{44} - 2 x 50 μ F - 350 V (elektrolytisch)

Voor verdere kleurcodering zie blz. 16 van de handleiding.

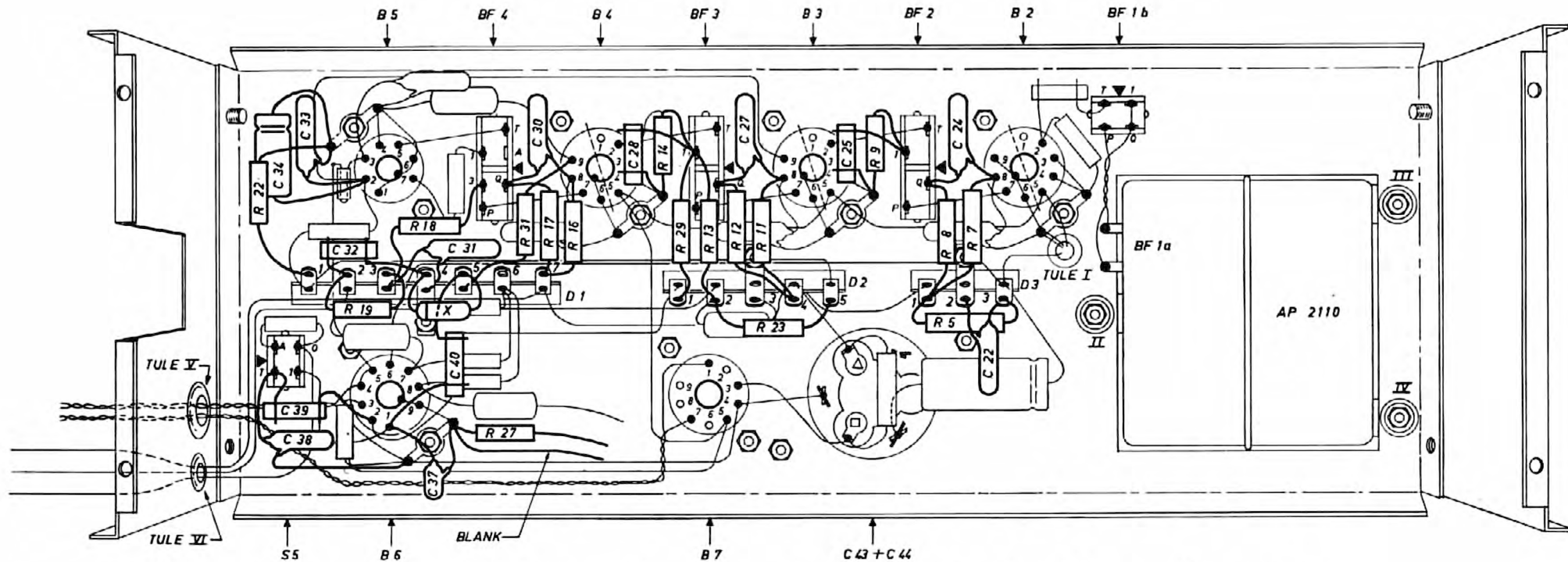
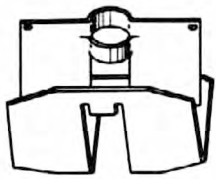




R₈	- 1.000.000 Ω	- 1/4 W	(bruin - zwart - groen)
R₁₀	- 82 Ω	- 1/4 W	(grijs - rood - zwart)
R₁₅	- 82 Ω	- 1/4 W	(grijs - rood - zwart)
R₂₀	- 100 Ω	- 1/4 W	(bruin - zwart - bruin)
R₂₁	- 5.600 Ω	- 1/4 W	(groen - blauw - rood)
R₂₄	- 1.000.000 Ω	- 1/4 W	(bruin - zwart - groen)
R₂₅	- 47.000 Ω	- 1/4 W	(geel - violet - oranje)
R₃₀	- 1.500 Ω	- 1/4 W	(bruin - groen - rood)
R₃₀	- 2.700 Ω	- 1/4 W	(rood - violet - rood)
R₃₃	- 1.200 Ω	- 5 1/2 W	gewonden draadweerstand

C₂₁	- 100 pF	(keramisch; bruin - zwart - bruin)
C₂₃	- 5.600 pF	(keramisch; groen - blauw - rood)
C₂₈	- 5.600 pF	(keramisch; groen - blauw - rood)
C₂₉	- 5.600 pF	(keramisch; groen - blauw - rood)
C₃₅	- 10.000 pF - 125 V	(polyester; bruin - zwart - oranje)
C₃₈	- 47.000 pF - 125 V	(polyester; geel - violet - oranje)
C₄₁	- 56.000 pF - 125 V	(polyester; groen - blauw - oranje)
C₄₂	- 22.000 pF - 125 V	(polyester; rood - rood - oranje)
C₄₅	- 5.600 pF	(keramisch; groen - blauw - rood)

Voor verdere kleurcodering zie blz. 16 van de handleiding.



R₅	10.000 Ω	- 5 1/2 W	gewonden draadweerstand
R₇	100.000 Ω	- 1/2 W	(bruin - zwart - geel)
R₈	2.700 Ω	- 1/4 W	(rood - violet - rood)
R₉	100.000 Ω	- 1/4 W	(bruin - zwart - geel)
R₁₁	180.000 Ω	- 1/4 W	(bruin - grijs - geel)
R₁₂	27.000 Ω	- 1/2 W	(rood - violet - oranje)
R₁₃	6.800.000 Ω	- 1/4 W	(blauw - grijs - groen)
R₁₄	100.000 Ω	- 1/4 W	(bruin - zwart - geel)
R₁₆	180.000 Ω	- 1/4 W	(bruin - grijs - geel)
R₁₇	27.000 Ω	- 1/2 W	(rood - violet - oranje)
R₁₈	100 Ω	- 1/4 W	(bruin - zwart - bruin)
R₁₉	47.000 Ω	- 1/4 W	(geel - violet - oranje)
R₂₂	4.700 Ω	- 1/4 W	(geel - violet - rood)
R₂₃	2.700.000 Ω	- 1/4 W	(rood - violet - groen)
R₂₇	470.000 Ω	- 1/4 W	(geel - violet - geel)
R₂₉	100.000 Ω	- 1/4 W	(bruin - zwart - geel)
R₃₁	100.000 Ω	- 1/4 W	(bruin - zwart - geel)

C₂₂	5.600 pF	- (keramisch; groen - blauw - rood)
C₂₄	5.600 pF	- (keramisch; groen - blauw - rood)
C₂₆	22 pF	- (keramisch; rood - rood - zwart)
C₂₇	5.600 pF	- (keramisch; groen - blauw - rood)
C₂₈	100 pF	- (keramisch; bruin - zwart - bruin)
C₃₀	5.600 pF	- (keramisch; groen - blauw - rood)
C₃₁	5.600 pF	- (keramisch; groen - blauw - rood)
C₃₂	1.000 pF	- (keramisch; bruin - zwart - rood)
C₃₃	5.600 pF	- (keramisch; groen - blauw - rood)
C₃₄	10 μF	- 64 V (elektrolytisch)
C₃₇	330 pF	- (keramisch; oranje - oranje - bruin)
C₃₈	1.500 pF	- (keramisch; bruin - groen - rood)
C₃₉	68 pF	- (keramisch; blauw - grijs - zwart)
C₄₀	68 pF	- (keramisch; blauw - grijs - zwart)

X - diode - katodezijde is gemerkt met streep, stip of kleur.

Voor verdere kleurcodering zie blz. 16 van de handleiding.

